



**Defletor
Mercedes Benz - Actros - Cabine Alta
Completo com regulagem (Com filtro).**

Cód do produto: 008067.



Manual de instalação

AVISO

Este manual apresenta os passos a serem seguidos para a correta instalação do produto.

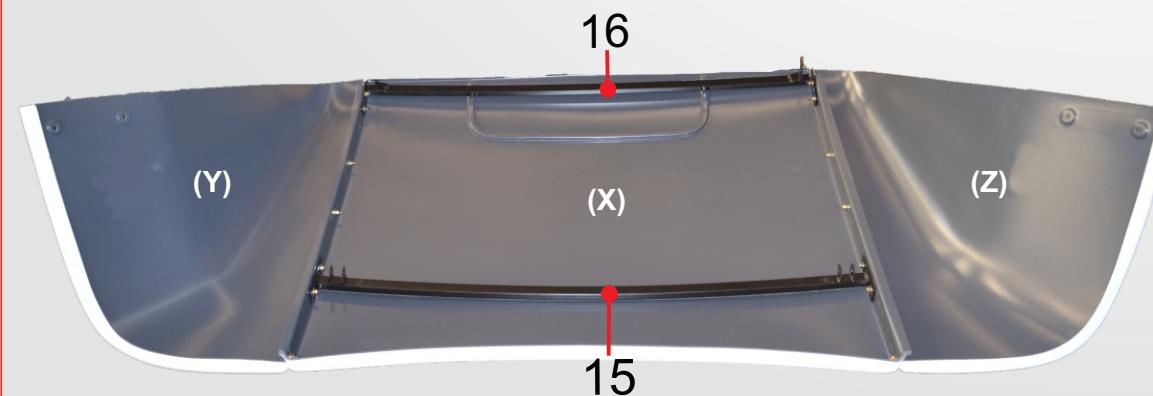
Todos os componentes mencionados e relacionados neste manual devem ser utilizados. A falta de qualquer um dos componentes poderá afetar a estabilidade e/ ou funcionamento do produto.

A Rodoplast não oferece garantia deste produto caso a instalação seja feita por profissionais não autorizados e treinados para a operação, e/ ou seja feita em desacordo com o correto procedimento.

A propriedade da marca mencionada neste manual é do fabricante do veículo.

Localize no teto da cabine do caminhão os 2 pontos de furação B e D. Será 1 ponto em cada lado do teto. Cada lado da cabine possui duas marcações, **furar apenas a marcação destacadas em vermelho e indicada pela seta.**

Realizar as furações primeiramente com broca 7mm para expandir a lata.



Barra traseira N°15/ Cód 002034.

Barra dianteira N°16 / Cód 004326

Unir o centro do teto (X) junto com as laterais do teto (Y, Z) e as barras n°15 e 16, utilizando:

14 - Parafusos sextavado 8x25mm *(7 cada lado)*

20 - Arruela de chapeador.

8 - Arruela lisas 8mm

Mordente nº13/ Cód 004262
Fixar o parte dianteira do Rack Nº17 (004327) nas furações já feitas na cabine, utilizando:
2 - Parafusos Sextavado 8x25mm. (1 cada lado)
2 - Arruela de pressão 8mm.
Na parte traseira do Rack fixar junto ao mordente Nº13, utilizando:
4 - Parafusos Sextavado 8x25mm. (2 cada lado)
4 - Porca simples 8mm

Barra reg. Fixa Nº1/ Cód 004160
Barra reg. Móvel Nº2/ Cód 004161
Fixar a Barra fixa regulagem Nº1 no Rack, utilizando:
1 - Parafuso 8x50mm sextavado.
2 - Arruela lisa 8mm. | 1 - Porca travante 8mm.
Em seguida fixar a barra nº2 na nº1 utilizando:
1 - Parafuso 8x45mm sextavado.
2 - Arruela lisas 8mm 1 - Porca travante 8mm.
Repetir para o lado esquerdo.

Compl. Rack LE Nº12/ Cód 004329
Fixar os complementos do rack nº12 no rack, utilizando:
2 - Parafuso 8x80mm sextavado
4 - Arruelas lisas 8mm
2 - Porca travante 8mm

Barra Externa Nº3/ Cód 002182
Barra Interna Nº4/ Cód 002183
Fixar a barra Nº4 no rack utilizando o mesmo parafuso de fixação da barra Nº1.
Fixar a barra Nº3 na Nº4 utilizando:
1 - Parafuso sextavado 6x16mm
1 - Porca simples 6mm.
Repetir para o lado esquerdo.

Suporte Nº6/ Cód 004159.
Reforço Suporte Nº10/ Cód 004165
Para fixar o suporte nº6 é necessário colocar o primeiramente o reforço nº10 no friso da cabine e logo em cima o suporte nº6, utilize para fixa-los:
2 - Parafusos sextavados 6x25mm
2 - Porcas simples 6mm.

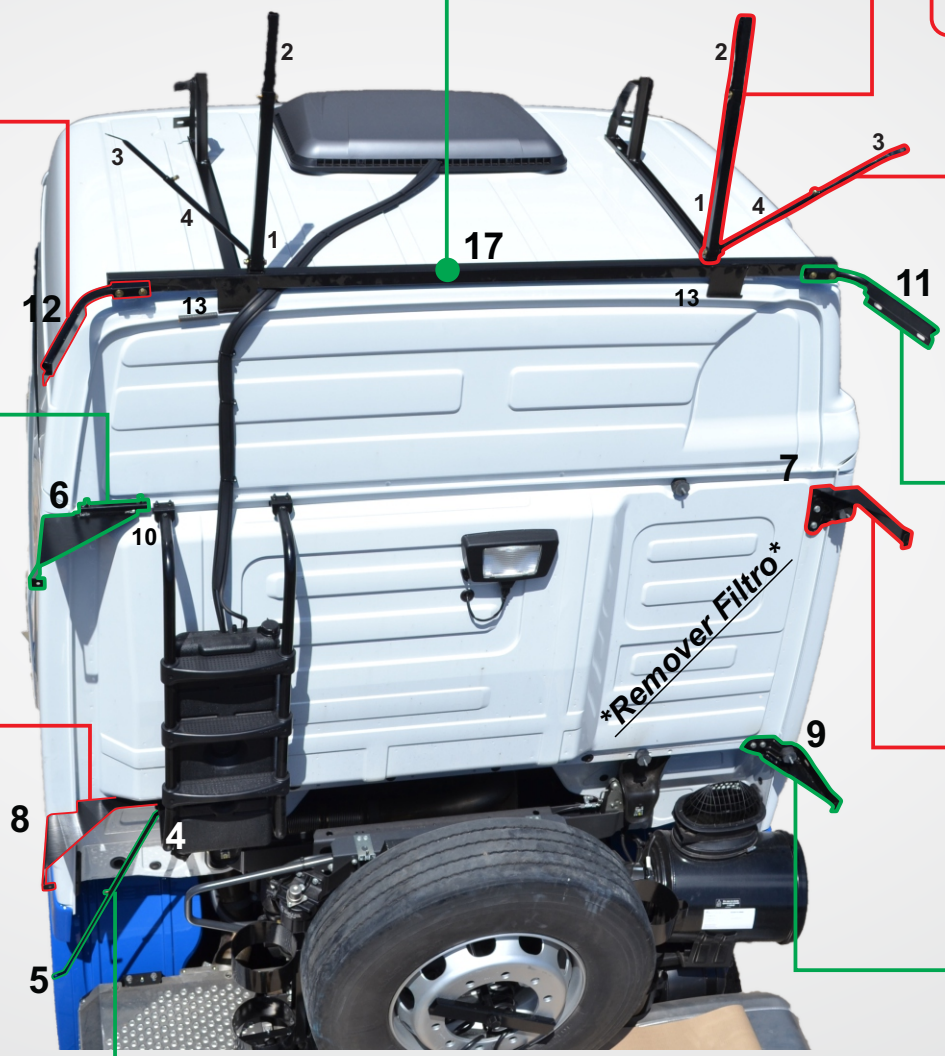
Compl. Rack LD Nº11/ Cód 004329
Fixar o complementos do rack nº11 no rack, utilizando:
2 - Parafuso 8x80mm sextavado
4 - Arruelas lisas 8mm
2 - Porca travante 8mm

Suport Nº8/ Cód 004162
Fixar suporte nº8, utilizando:
1 - Parafuso sextavado 8x25mm
1 - Arruela lisa 8mm
1 - Arruela de pressão 8mm
1 - Parafuso sextavado 10x25mm
1 Arruela lisa 10mm
1 - Arruela de pressão 10mm

Suporte Nº7/ Cód 004160
Fixar suporte nº7, utilizando:
Os parafusos originais do filtro

Barra externa Nº4 / Cód 002182
Barra Interna Nº5 / Cód 002192
Fixar a barra nº5 na barra nº4 utilizando:
1 - Parafuso sextavado 6x16mm.
1 - Porca simples 6mm.
Fixar a barra nº4 no suporte nº8 aproveitando os parafusos de fixação.

Suporte Nº9/ Cód 004163
Fixar suporte nº9 com Os parafusos originais do filtro.



Remover o filtro de ar, para instalação dos suportes.

Fixar barra nº15 traseira do teto na barra nº2, utilizando:

- 1 - Parafuso 8x45mm sextavado.
- 2 - Arruela lisa 8mm.
- 1 - Porca travante 8mm.

Primeiro regular a altura ideal, para após furar a lateral superior coincidindo com a furação da lateral do teto, para fixa-lás utilize:

- 2 - Parafuso fenda cruzada preto 8x25mm
 - 2 - Arruela de chapeador
 - 1 - Arruela lisa 8mm | 2 - Porcas travante 8mm
- Fixar junto a barra nº3 aproveitando os parafusos de fixação.**

Fixar a lateral superior e inferior no suporte Nº12 utilizando:

- 2 - Parafuso fenda cruzada preto 8x25mm
- 2 - Arruela lisa 8mm preta
- 2 - Porca travante 8mm

Fixar a lateral inf LE ao suporte Nº6, utilizando:

- 1 - Parafuso fenda cruzada preto 8x25
- 1 - Arruela lisa 8mm
- 1 - Porca travante 8mm
- 1 - Parafuso fenda cruzada preto 6x25
- 2 - Arruelas lisas 6mm preta
- 1 - Porca travante 6mm

Fixar a lateral inf LE ao suporte Nº8, utilizando:

- 1 - Parafuso fenda cruzada preto 8x25
- 1 - Arruela lisa 8mm
- 1 - Porca travante 8mm
- 1 - Parafuso fenda cruzada preto 6x25
- 2 - Arruelas lisas 6mm preta
- 1 - Porca travante 6mm

Fixar a lateral inf LE na barra Nº5, utilizando:

- 1 - Parafuso fenda cruzada preto 6x25.
- 2 - Arruelas lisas 6mm preta.
- 1 - Porca travante 6mm.

Fixar barra nº15 traseira do teto na barra nº2 do rack, utilizando:

- 1 - Parafuso 8x45mm sextavado.
- 2 - Arruela lisa 8mm.
- 1 - Porca travante 8mm.

Primeiro regular a altura ideal, para após furar a lateral superior coincidindo com a furação da lateral do teto, para fixa-lás utilize:

- 2 - Parafuso fenda cruzada preto 8x25mm
 - 2 - Arruela de chapeador
 - 1 - Arruela lisa 8mm | 2 - Porcas travante 8mm
- Fixar junto a barra nº3 aproveitando os parafusos de fixação.**

Fixar a lateral superior e inferior no suporte Nº11 utilizando:

- 2 - Parafuso fenda cruzada preto 8x25mm
- 2 - Arruela lisa 8mm preta
- 2 - Porca travante 8mm

Fixar a lateral inf LD ao suporte Nº7, utilizando:

- 1 - Parafuso 8x25mm fenda cruzada preto
- 1 - Arruela lisa 8mm | 1 - Porca travante 8mm
- 1 - Parafuso fenda cruzada preto 6x25
- 2 - Arruelas lisas 6mm preta
- 1 - Porca travante 6mm

Fixar a lateral inferior LD ao suporte Nº9 utilizando:

- 1 - Parafuso fenda cruzada preto 8x25
- 1 - Arruela lisa 8mm | 1 - Porca travante 8mm
- 1 - Parafusos fenda cruzada preto 6x25.
- 2 - Arruela lisa 6mm preta.
- 1 - Porca travante 6mm

Barra fixa Nº14/ Cód 010651

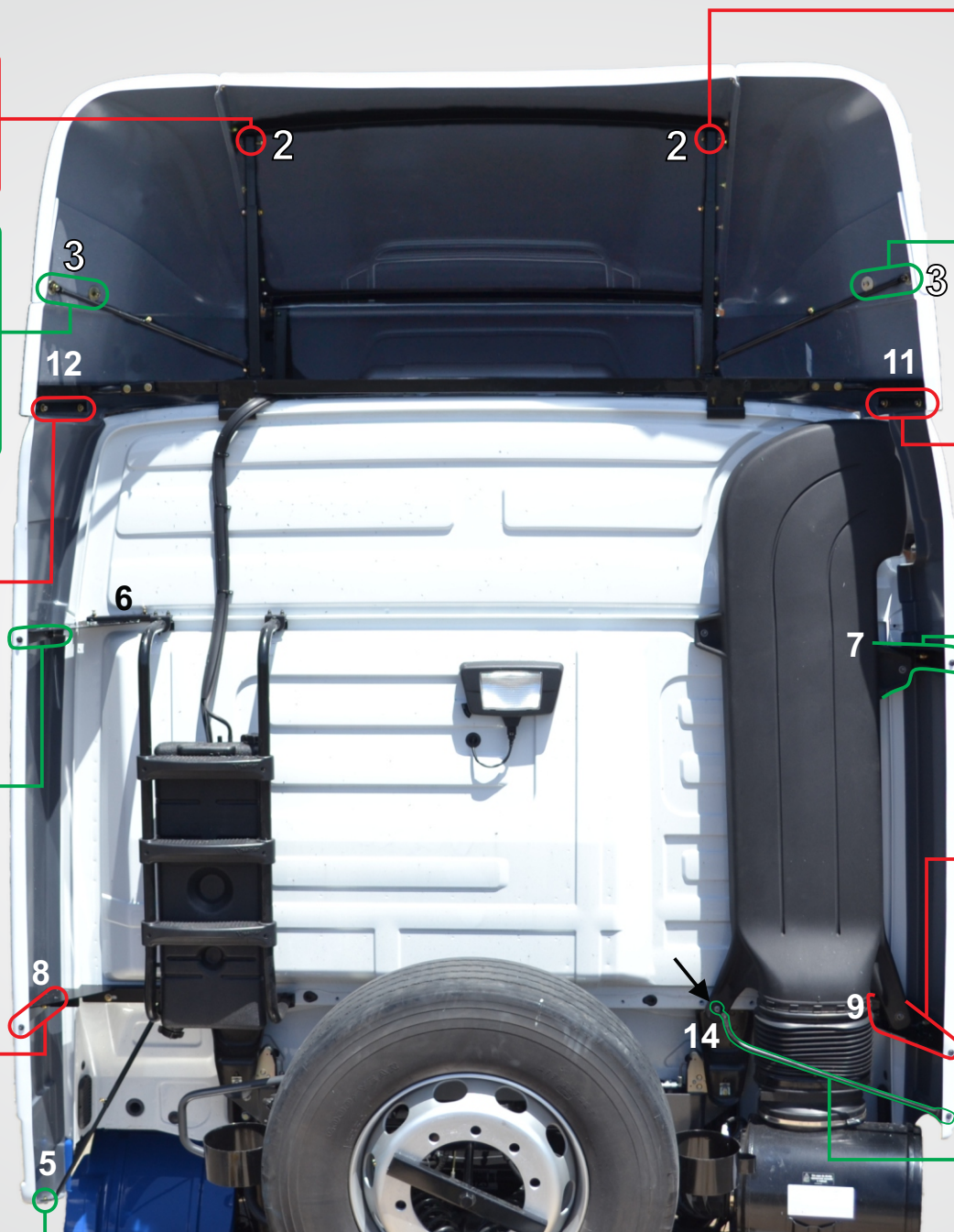
Barra interna Nº04/ Cód 002183

Fixar a barra Nº14 no, aproveitando o mesmo parafuso do filtro, como indica a seta. Em seguida fixar a barra Nº4 na barra Nº14 utilizando:

- 1 - Parafuso sextavado 6x16mm
- 1 - Porca simples 6mm.

Fixar a barra Nº4 na lateral inferior utilizando:

- 1 - Parafuso fenda cruzada preto 6x20
- 2 - Arruela lisa 6mm ZP | 1 - Porca travante 6mm



**Fixar a barra N°16 do teto na parte
dianteira do rack, utilizando:**

- 1 - Parafuso sextavado 8x25mm
- 2 - Arruelas lisas 8mm
- 1 - Porca travante 8mm

Repetir essa passo para o outro lado.

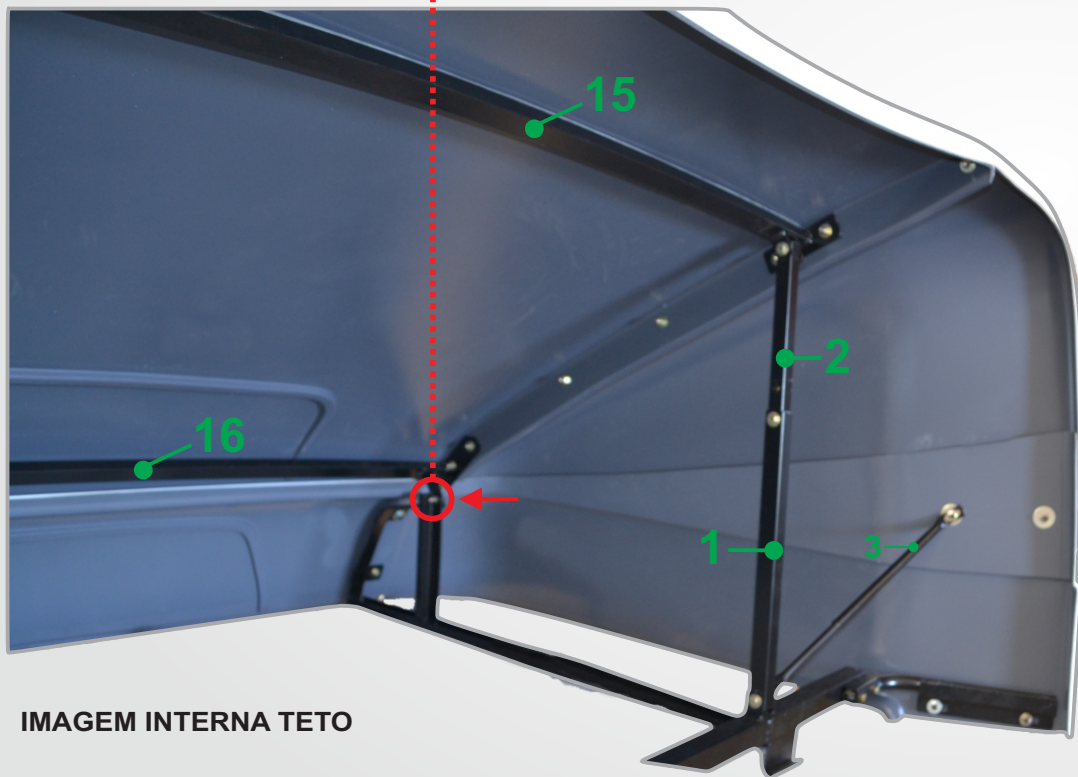


IMAGEM INTERNA TETO

**Fixar a lateral superior LE junto ao
centro frontal do teto no rack,
utilizando:**

- 2 - Parafuso fenda cruzada preto 8x25mm
- 2 - Arruela lisa 8mm
- 2 - Porca travante 8mm

Repetir esse passo para o outro lado.

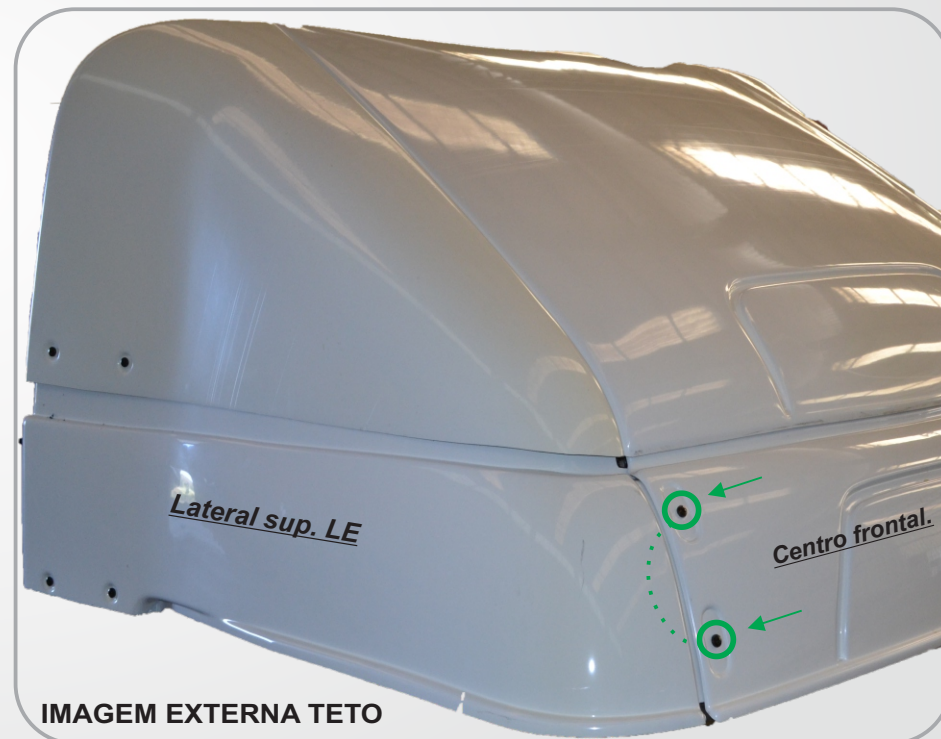
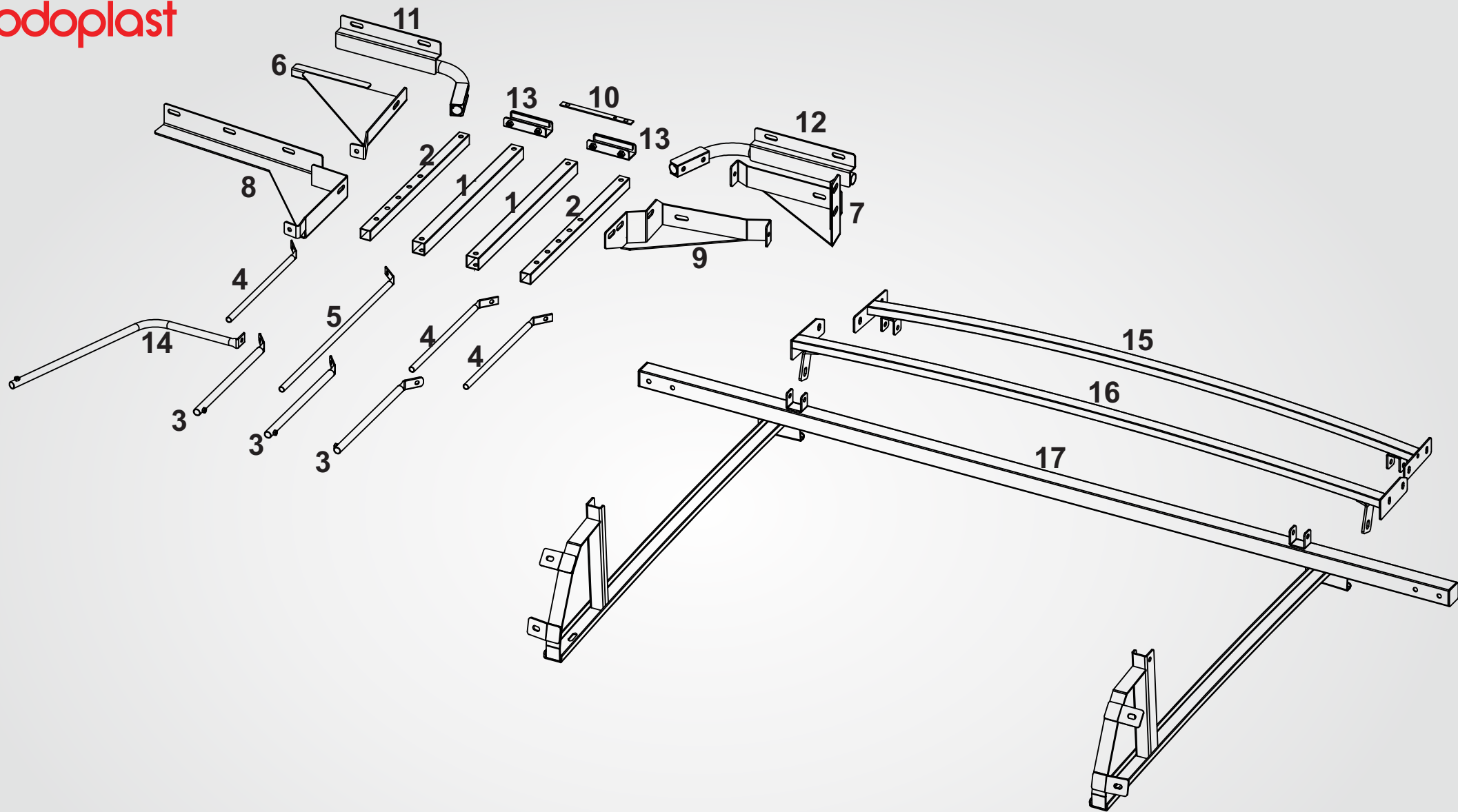


IMAGEM EXTERNA TETO



1 - 002171.
 2 - 002172.
 3 - 002182.
 4 - 002183.
 5 - 002192.
 6 - 004159.

7 - 004160.
 8 - 004162.
 9 - 004163.
 10 - 004165.
 11 - 004329.
 12 - 004330.

13 - 004642.
 14 - 010651.
 15 - 002034.
 16 - 004326.
 17 - 004327.