



Defletor de ar Volkswagen - Constellation Cabine Alta Leito Completo

Cód do produto: 006173.



Manual de instalação

AVISO

Este manual apresenta os passos a serem seguidos para a correta instalação do produto.

Todos os componentes mencionados e relacionados neste manual devem ser utilizados. A falta de qualquer um dos componentes poderá afetar a estabilidade e/ ou funcionamento do produto.

A Rodoplast não oferece garantia deste produto caso a instalação seja feita por profissionais não autorizados e treinados para a operação, e/ ou seja feita em desacordo com o correto procedimento.

A propriedade da marca mencionada neste manual é do fabricante do veículo.



Leia o QR Code ao lado para acessar o manual em 3D.

Para a instalação do defletor recomenda-se o uso:



Para a instalação do defletor recomenda-se o uso das seguintes ferramentas:

- 1 - Uma chave L 13mm
- 2 - uma chave L 10mm
- 3 - Duas chaves boca ou estrela 13mm
- 4 - Duas chaves boca ou estrela 10mm
- 5 - Uma chave philips
- 6 - Uma furadeira
- 7 - Uma broca 5mm
- 8 - Uma broca 12,5mm
- 9 - Uma rebitedeira
- 10 - Uma bisnaga de silicone

Recomenda-se o uso de duas escadas, para facilitar o processo de instalação.

Uma escada para traseira da cabine (amarela) com: 860mm de largura e 2100mm de altura.

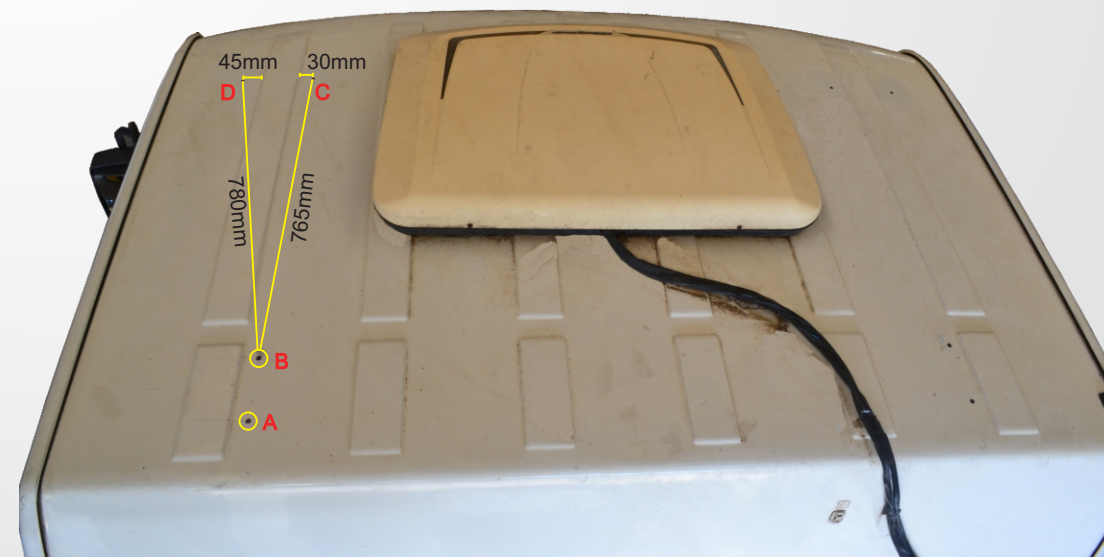
E uma escada para acesso lateral a cabine (azul) com: 740mm de largura e 2420mm de altura.

Localizar as furações do teto.

Para fixação do teto do defletor é necessário localizar 4 pontos de fixação no teto da cabine do caminhão (W, X, Y e Z)



1º Passo - Posicionar o suporte n°13, na parte traseira da cabine, deixando alinhado com o friso, conforme mostra imagem ao lado. Em seguida realizar as marcações dos furos utilizando o suporte como gabarito.



2º Passo - Após realizar a marcação da parte traseira da cabine, realizar a marcação da parte dianteira. Considerando as seguintes distâncias entre furos:

B - C = 765mm.

C - Friso = 30mm.

B - D = 780mm.

D - Friso = 45mm.

C - D = 164mm.


Com a marcação feita, furar com uma broca 11mm. Realizar os mesmos passos para o lado direito da cabine, considerando as mesmas distâncias entre furos.

Nos furos da traseira usa-se 4 buchas 8mm, 2 no lado direito e 2 no lado esquerdo e **em seguida vedar os furos com silicone.**

Montagem do teto e suportes

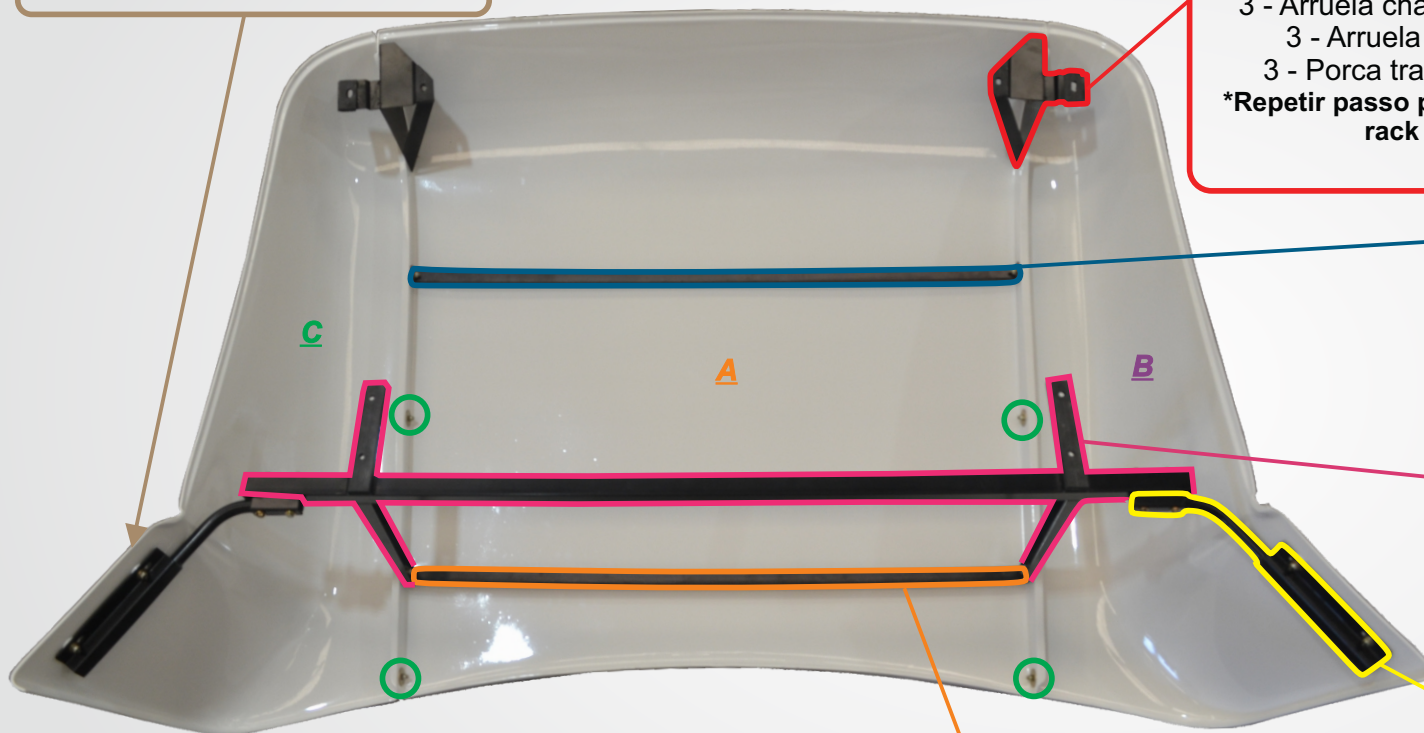
É aconselhável fazer a montagem dos componentes plásticos do teto, laterais e suportes primeiramente no chão, para depois levá-los para o caminhão.

Fixar a lateral do teto LD 006441 no suporte n°7 utilizando:
 2 - Paraf. Fenda Cruz. 8x25mm
 2 - Arruela Lisa 8mm.
 2 - Porca Travante 8mm.
***Repetir passo para LE.**

Nos locais destacados com ,
 fixar com :
 1 - Parafuso sextavado 8x25mm
 2 - Arruela chapeador 8mm
 1 - Porca travante 8mm

Rack Dianteiro LE 002019
 fixar o suporte n°2 na parte interna do teto utilizando:
 3 - Parafusos sextavados 8x30mm
 3 - Arruela chapeador 8mm
 3 - Arruela lisa 8mm
 3 - Porca travante 8mm
***Repetir passo p/ LD usando o rack n°1**

Barra Estabilização Tras. 002016
 fixar a barra n°14 na parte interna do teto utilizando:
 2 - Parafuso sextavado 8x30mm
 2 - Arruela chapeador 8mm
 2 - Arruela lisa 8mm
 2 - Porca travante 8mm
Fixar em cada extremidade da barra.



Para fixar o Rack Traseiro n° 13 cód. 002015 no teto e nas laterais usar os mesmos parafusos usados na fixação da Barra Estabilização Teto Tras. n°15.

Barra Estabilização Teto Tras. 002017
 fixar a barra n°15 na parte interna do teto utilizando:
 2 - Parafuso sextavado 8x35mm
 2 - Arruela chapeador 8mm
 2 - Arruela lisa 8mm
 2 - Porca travante 8mm
Fixar em cada extremidade da barra.

Compl. Rack Traseiro LE 002025
 fixar o suporte n°8 no rack n°13 utilizando:
 2 - Parafusos sextavados 8x80mm
 4 - Arruela lisa 8mm
 2 - Porca travante 8mm
***Repetir passo p/ LD usando o compl. rack n°7**

-	DESCRIÇÃO	Cód
A	Centro Teto Constellation Cabine Alta	006093
B	Lateral Teto Constellation Cabine Alta LE	006442
C	Lateral Teto Constellation Cabine Alta LD	006441

Montagem do teto, laterais e suportes


É aconselhável fazer a montagem dos componentes plásticos do teto, laterais e suportes primeiramente no chão, para depois levá-los para o caminhão.



Após a montagem das ferragens nas peças plásticas é recomendado que se coloque a borracha esponjosa “U” como mostra na imagem acima, recomendasse o uso de cola instantânea.

Suporte Fixação Lat. Inferior LE 002021.
fixar o suporte nº4 na parte interna da lat. inferior LE 006333 utilizando:

- 1-Paraf. 6x20 Cab. Chata
- 1-Arruela Simples 6mm
- 1-Porca Simples 6mm

No local marcado com  instalar:

- 1-Paraf. Cab. Panela 6x20 ZNP
- 2-Arruela Lisa 6mm
- 1-Porca Travante 6mm

***No local marcado de azul colar borracha esponjosa retangular.**

***Repetir passos para lateral inferior LD 006332 utilizando o suporte nº3 - 002020.**



Fixação dos suportes na Cabine

Para fixar o rack dianteiro na cabine do caminhão, utilizar:

- 2 - Paraf. Sextavado 8x35mm.
- 2 - Arruela Lisa 8mm.
- 2 - Arruela de Pressão 8mm.

***Usar o suporte n°6 como reforço.**

***Repetir passo para o LD.**

Para fixar a parte traseira do rack n°13 na cabine do caminhão, utilizar:

- 2 - Paraf. Sextavado 8x35mm.
- 2 - Arruela Lisa 8mm.
- 2 - Arruela de Pressão 8mm.

***Repetir passo para o LE.**

Instalar o suporte n°10 na cabine do caminhão utilizando:

- 2 - Paraf. Sextavado 6x25mm.
- 2 - Porca Travante 6mm.

Para fixar a lateral inferior no suporte utilizar:


- 1 - Paraf. Cab. Painela 6x20mm.
- 2 - Arruela Lisa 6mm.
- 1 - Porca Travante 6mm.

***Repetir passo para LD utilizando o suporte n°9.**

Para fixar a lateral superior no suporte n°7 utilizar:

- 2 - Paraf. cab. Painela 8x25mm.
- 2 - Arruela Lisa 8mm.
- 2 - Porca Travante 8mm.

***Repetir passo para LE com o suporte n°8.**

Fazer a união dos suportes n°11 e 12 fixando-os nos locais marcados com  usando:

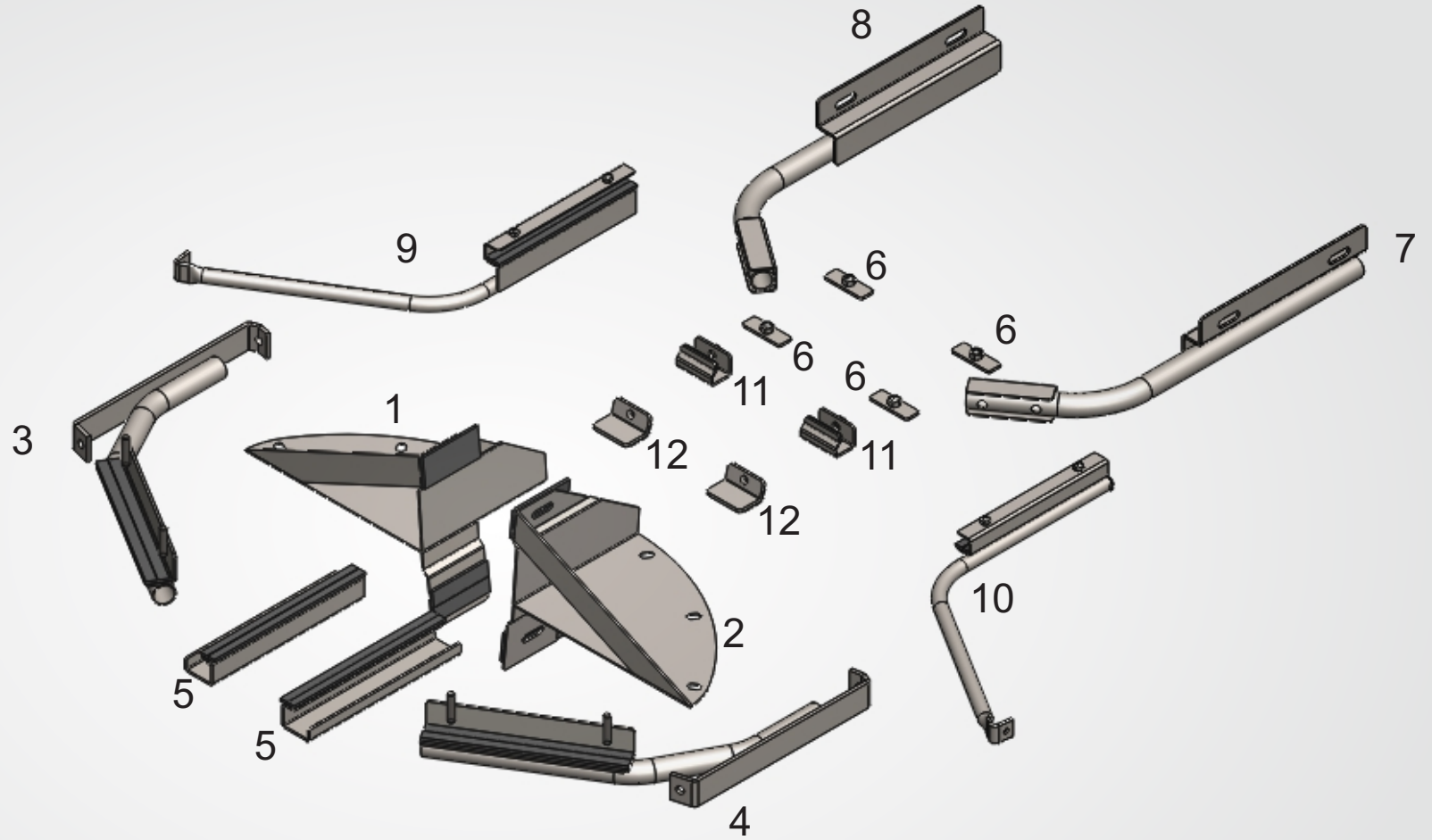
- 1 - Paraf. Sextavado 8x25mm
- *Repetir passo para LE.**

Fazer a união do suporte n°4 e 5 prendendo na cabine do caminhão usando:

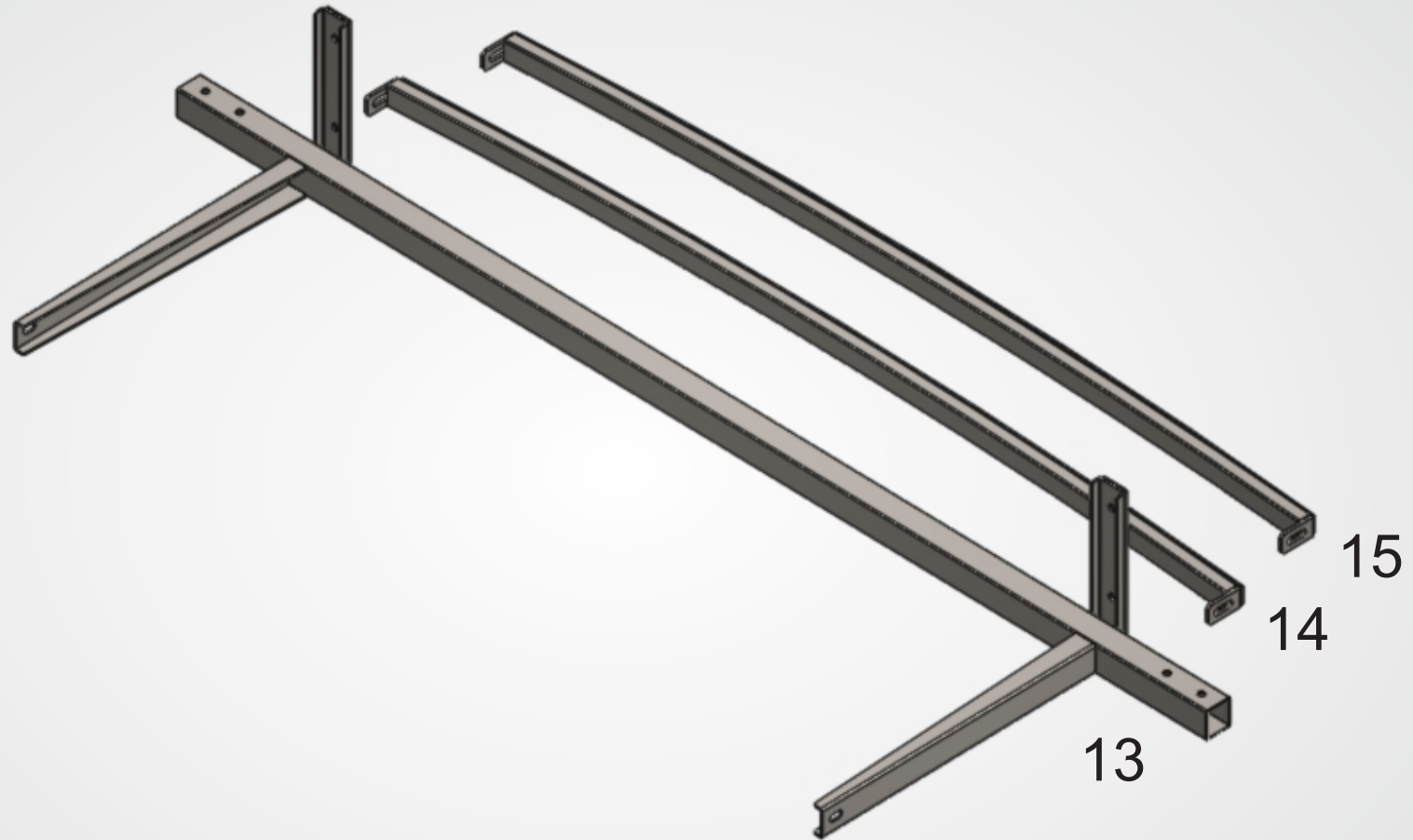
- 2 - Porca Travante 8mm.
- 2 - Arruela Lisa 8mm.

***Repetir passo para LD com suporte n°3 e 5.**





- | | | |
|-----------------|-----------------|-----------------|
| 01 - Cód 002018 | 05 - Cód 002022 | 09 - Cód 002026 |
| 02 - Cód 002019 | 06 - Cód 002023 | 10 - Cód 002027 |
| 03 - Cód 002020 | 07 - Cód 002024 | 11 - Cód 002030 |
| 04 - Cód 002021 | 08 - Cód 002025 | 12 - Cód 002031 |



13 - Cód 002015

14 - Cód 002016

15 - Cód 002017

Em casos de dúvidas de instalação ou questões de garantia
entrar em contato pelo fone (54) 3511.1000 ou pelo email
sac@rodoplast.com.br