

Tampa Antifurto
Volkswagem Constellation
Cabine Baixa/Alta



Manual de Instalação

Aviso

Este manual apresenta os passos a serem seguidos para a correta instalação do produto.

Todos os componentes mencionados e relacionados neste manual devem ser utilizados. A falta de qualquer um dos componentes poderá afetar a estabilidade e/ou funcionamento do produto.

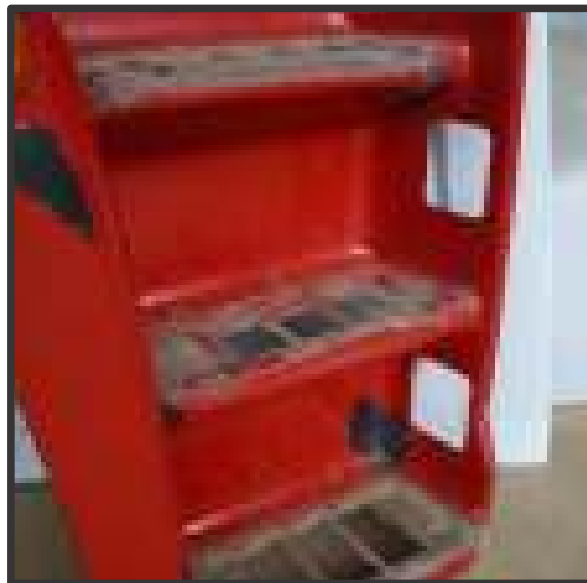
A Rodoplast não oferece garantia deste produto caso a instalação seja feita por profissional não autorizado e treinado para essa operação, e/ou a instalação seja feita em desacordo com o correto procedimento.

A propriedade da marca mencionada neste manual é do fabricante do veículo.

A última versão deste e outros manuais de instalação podem ser obtidas no endereço:
www.rodoplast.com.br/downloads

Manual de Instalação
Volkswagem Constelation Cab. Baixa/Alta

1) Retirar os parafusos que prendem o estribo e retirá-lo. Marcar a localização do suporte e furar para facilitar o corte. Recorte os dois quadrados.



Manual de Instalação Volkswagem Constelation Cab. Baixa/Alta

2) Fixar o suporte principal. O local de fixação já é definido pelos pontos originais. Obs: antes de fixar o estribo no lugar, colocar a tampa no suporte e regular a altura apertando os parafusos internos de fixação.



3) Encaixar novamente o estribo devidamente recortado e parafusar.



Manual de Instalação Volkswagem Constelation Cab. Baixa/Alta

4) Encaixar a tampa somente encostando os parafusos, pois será necessário acertar as alturas. Conferida a altura, aperte os parafusos da dobradiça.



5) Fixar o pino de abertura e fechamento na tampa.

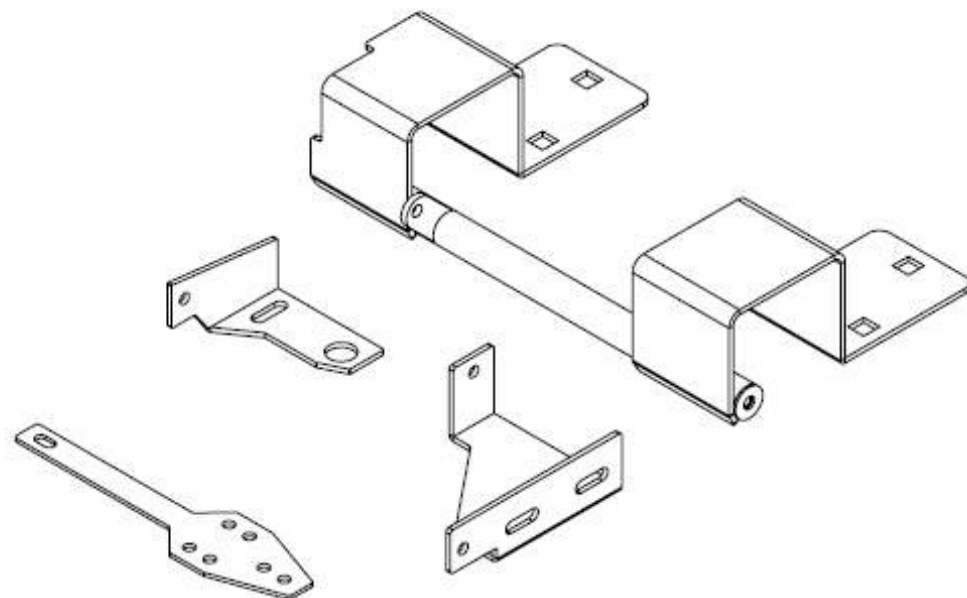
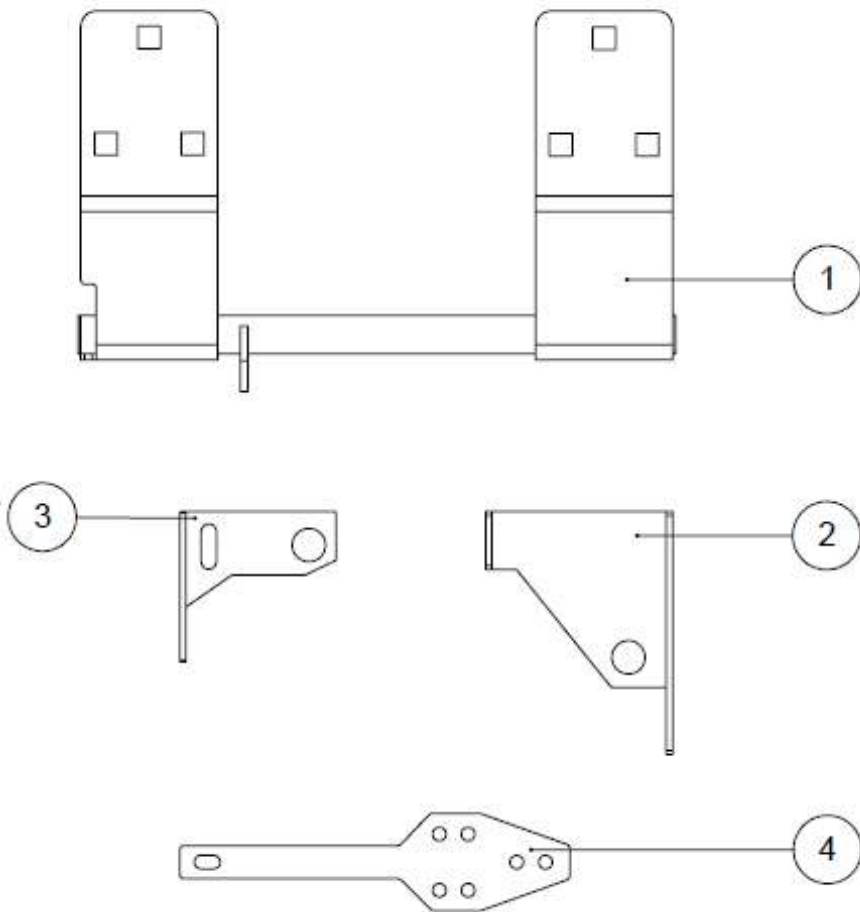


Manual de Instalação
Volkswagem Constellation Cab. Baixa/Alta



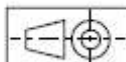
Sua tampa antifurto Rodoplast está montada.

Revisões:
06/01/2015 - 00 - Emissão inicial



Item	Código	Descrição	Qde
1	003144	Suporte Fixação Tampa Lado Esquerdo	1
2	003147	Dobradiça Inferior Lado Esquerdo	1
3	003149	Dobradiça Superior Lado Esquerdo	1
4	003150	Pino Abertura Fechamento	1

NBR ISO 2768-1
Tolerâncias Não Especificadas
(em milímetros)
0,5-3: ± 0,20
3-6: ± 0,30
6-30: ± 0,50
30-120: ± 0,80
120-400: ± 1,20
400-1000: ± 2,00
1000-2000: ± 3,0
2000-4000: ± 4,0



Revisão: 00

Todas as medidas em milímetros, exceto quando especificado. Atenuar as arestas afiadas e retirar rebarbas. Não utilizar escalas sobre o desenho.

	Nome	Assinatura	Data	Matéria-Prima e Acabamento:
Desenho	E.X.Acasigua		06/01/2015	SAE 1010 Pintura Epoxi Preta
Aprovação	D.L.Secchi			Peso Aproximado: 3684.11g

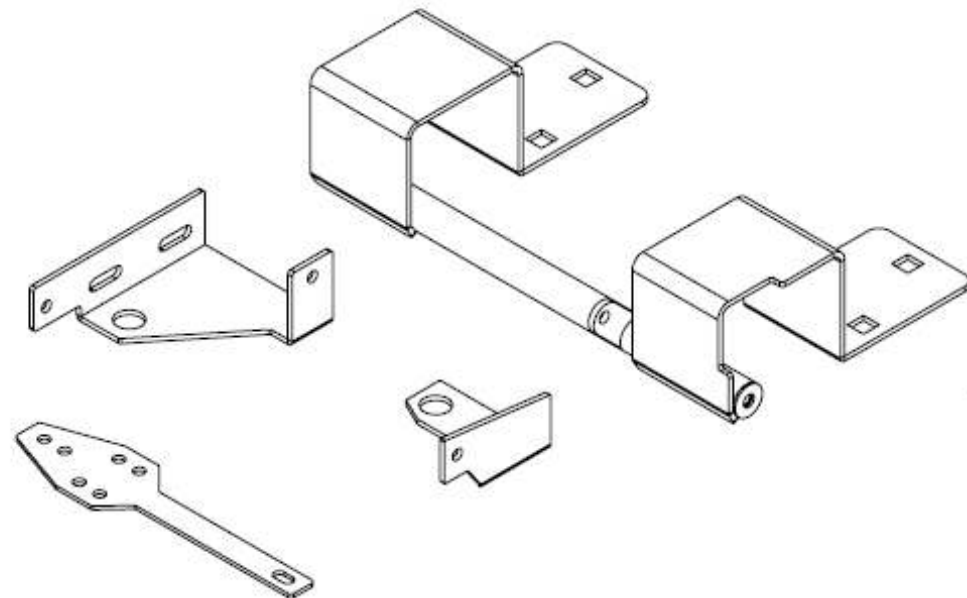
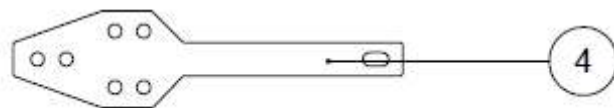
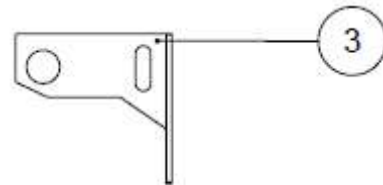
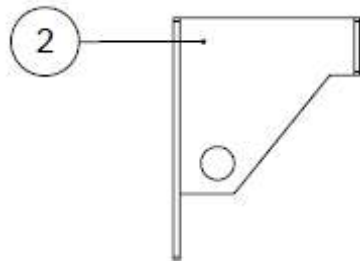
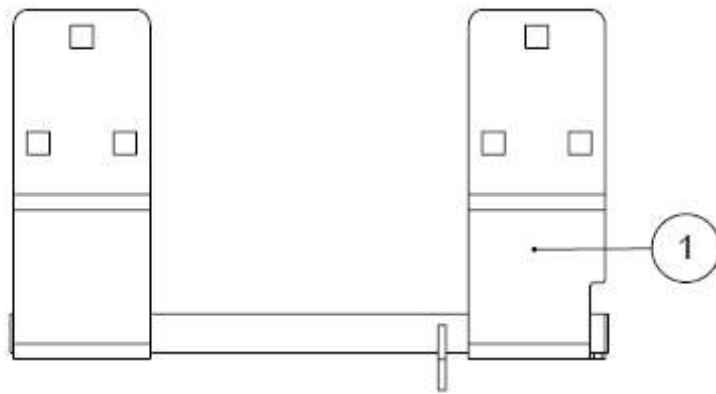
Rodoplast
INDÚSTRIA DE PLÁSTICO

As informações contidas neste documento são de propriedade da Rodoplast Indústria e Comércio de Componentes Plásticos Ltda. São proibidas a utilização, a reprodução total e/ou parcial deste documento sem prévia autorização.

Descrição: Cj Suportes Tampa Antifurto Volkswagen Constellation Lado Esquerdo

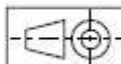
Código:	003487	A4
Escala: 1:5	Folha 1 de 1	

Revisões:
06/01/2015 - 00 - Emissão inicial



Item	Código	Descrição	Qtde
1	003145	Suporte Fixação Tampa Lado Direito	1
2	003146	Dobradiça Inferior Lado Direito	1
3	003148	Dobradiça Superior Lado Direito	1
4	003150	Pino Abertura Fechamento	1

NBR ISO 2768-1
Tolerâncias Não Especificadas
(em milímetros)
0,5-3: ± 0,20
3-6: ± 0,30
6-30: ± 0,50
30-120: ± 0,80
120-400: ± 1,20
400-1000: ± 2,00
1000-2000: ± 3,0
2000-4000: ± 4,0



Revisão: 00

Todas as medidas em milímetros, exceto quando especificado. Atenuar as arestas afiadas e retirar rebarbas. Não utilizar escalas sobre o desenho.

	Nome	Assinatura	Data	Matéria-Prima e Acabamento:
Desenho	E.X.Acasigua		06/01/2015	SAE 1010 Pintura Epoxi Preta
Aprovação	D.L.Secchi			Peso Aproximado: 3664.11g



As informações contidas neste documento são de propriedade da Rodoplast Indústria e Comércio de Componentes Plásticos Ltda. São proibidas a utilização e/ou reprodução total e/ou parcial deste documento sem prévia autorização.

Descrição: Cj Suportes Tampa Antifurto Volkswagen Constellation Lado Direito

Código:	003143	A4
Escala: 1:5	Folha 1 de 1	