

Tampa Antifurto Volkswagen Titan



Manual de Instalação

www.rodoplast.com.br/downloads/manuais/Rodoplast_VLK_006017_006018.pdf

Aviso

Este manual apresenta os passos a serem seguidos para a correta instalação do produto.

Todos os componentes mencionados e relacionados neste manual devem ser utilizados. A falta de qualquer um dos componentes poderá afetar a estabilidade e/ou funcionamento do produto.

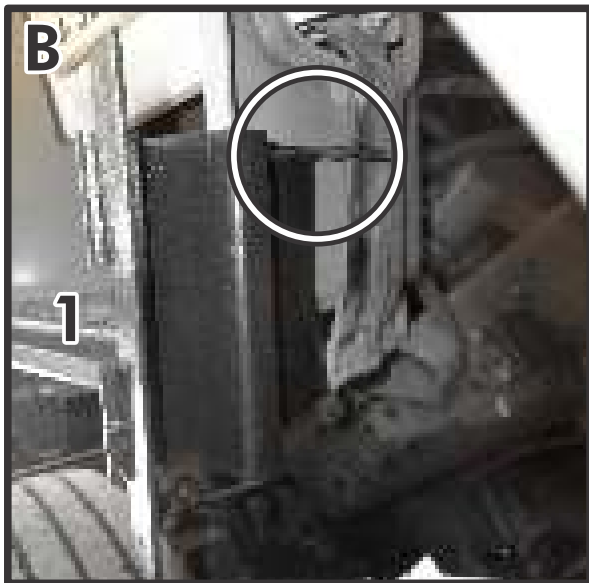
A Rodoplast não oferece garantia deste produto caso a instalação seja feita por profissional não autorizado e treinado para essa operação, e/ou a instalação seja feita em desacordo com o correto procedimento.

A propriedade da marca mencionada neste manual é do fabricante do veículo.

A última versão deste e outros manuais de instalação podem ser obtidas no endereço:
www.rodoplast.com.br/downloads

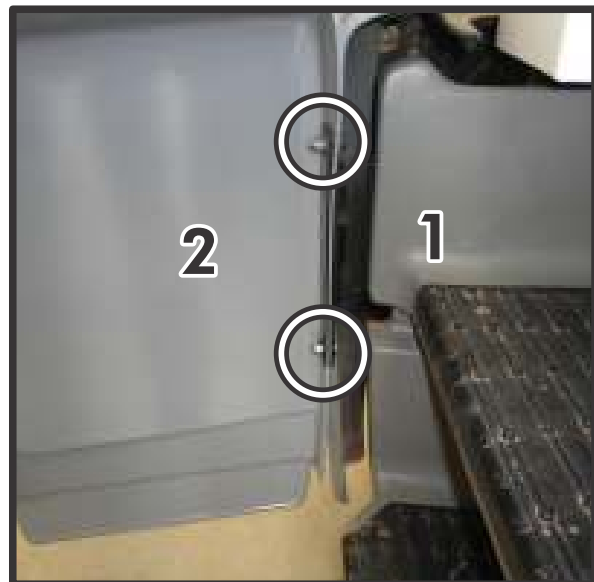
Manual de Instalação Tampa Antifurto VW Titan

1) Primeiramente bascular a cabine, após, retirar os 2 parafusos do suporte do estribo (foto A), em seguida encaixar o suporte 1 LE no suporte do estribo (foto B, detalhe em verde), e que o restante do suporte fique por de baixo do suporte do estribo, após fixar o suporte, nos pontos destacado na foto B em amarelo, com 2 parafusos 8x30 sextavado, 2 arruela lisa 8mm e 2 arruela de pressão 8mm. Repetir os mesmos passos para o lado direito.



Manual de Instalação Tampa Antifurto VW Titan

2) Após fixar o suporte 1, baixar a cabine. Para fixar a tampa deve-se fixar o suporte 1 junto ao reforço 2, utilizando 2 parafusos 6x20 fenda cruzada preta, 4 arruela lisa 6mm preta e 2 porca travante 6mm. Repetir os mesmos passos para o outro lado.



3) Posicionar o pino 3, no início da porta conforme mostra a foto, fazendo 3 furos com uma broca 2mm e fixar com 3 parafusos 3,5x16, repetir os mesmos passos para o outro lado.



4) Encaixar o pino 3 por dentro do suporte da tampa. Realizar os mesmos passos para o outro lado. OBS: sempre que necessário bascular a cabine, deixe a tampa aberta e deve-se retirar o parafuso do suporte da tampa e retirar o pino 3 de dentro do suporte, para evitar que a mesma se quebre.

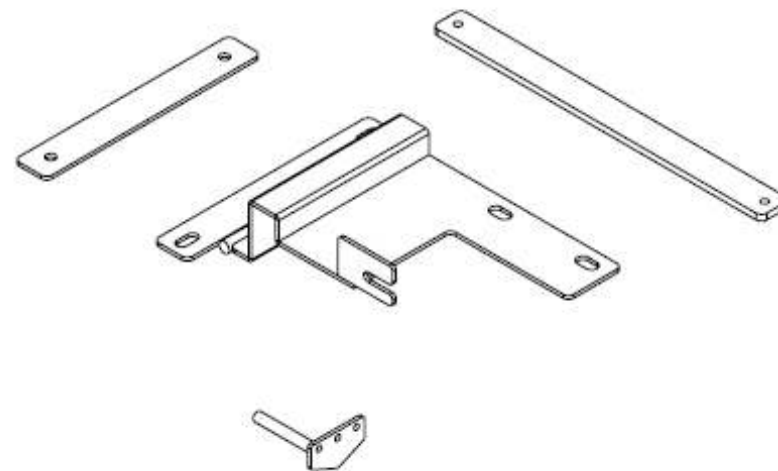
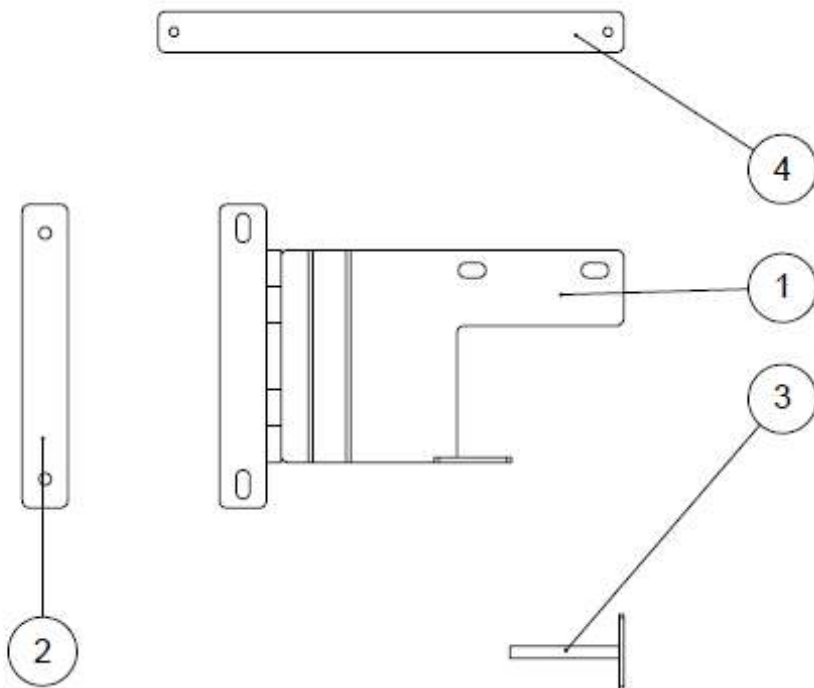


Manual de Instalação
Tampa Antifurto VW Titan



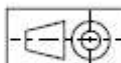
Sua tampa antifurto Rodoplast está montada.

Revisões:
17/10/2014 - 00 - Emissão inicial



Item	Código	Descrição	Qtde
1	004531	Suporte Dobradiça Tampa Lado Esquerdo	1
2	004532	Reforço	1
3	004533	Pino Guia	1
4	005326	Complemento Interno Plástico	1

NBR ISO 2768-1
Tolerâncias Não Especificadas
(em milímetros)
0,5-3: ± 0,20
3-6: ± 0,30
6-30: ± 0,50
30-120: ± 0,80
120-400: ± 1,20
400-1000: ± 2,00
1000-2000: ± 3,0
2000-4000: ± 4,0



Revisão: 00

Todas as medidas em milímetros, exceto quando especificado. Atenuar as arestas afiadas e retirar rebarbas. Não utilizar escalas sobre o desenho.

	Nome	Assinatura	Data	Matéria-Prima e Acabamento:
Desenho	E.X.Acasigua		17/10/2014	SAE 1010 / PEAD Pintura Epoxi Preta (Metal)
Aprovação	D.L.Secchi			Peso Aproximado: 1,17 Kg

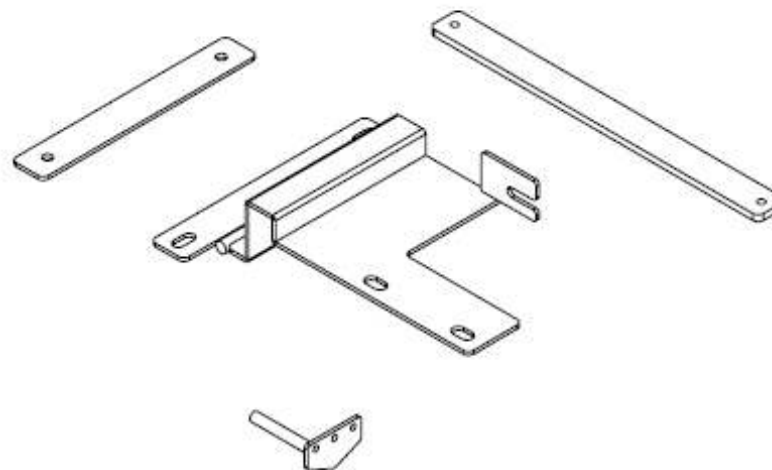
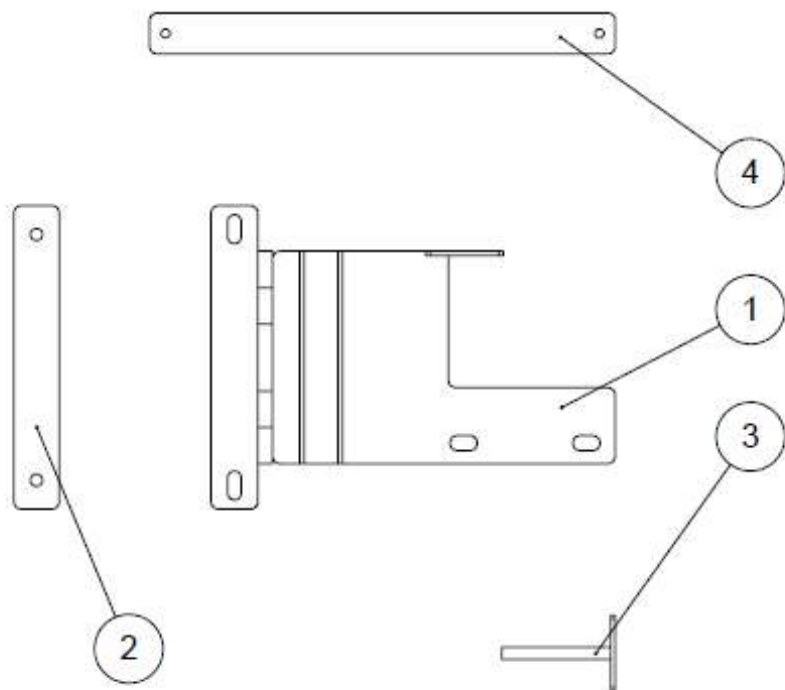
Rodoplast
INDÚSTRIA E COMÉRCIO DE COMPONENTES PLÁSTICOS LTDA

As informações contidas neste documento são de propriedade da Rodoplast Indústria e Comércio de Componentes Plásticos Ltda. São proibidas a utilização e/ou reprodução total e/ou parcial deste documento sem prévia autorização.

Descrição: Cj Suportes Tampa Antifurto Volkswagen Titan Lado Esquerdo

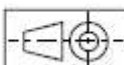
Código:	004535	A4
Escala: 1:5	Folha 1 de 1	

Revisões:
17/10/2014 - 00 - Emissão inicial



Item	Código	Descrição	Qtde
1	004530	Suporte Dobradiça Tampa Lado Direito	1
2	004532	Reforço	1
3	004533	Pino Guia	1
4	005326	Complemento Interno Plástico	1

NBR ISO 2768-1
Tolerâncias Não Especificadas
(em milímetros)
0,5-3: ± 0,20
3-6: ± 0,30
6-30: ± 0,50
30-120: ± 0,80
120-400: ± 1,20
400-1000: ± 2,00
1000-2000: ± 3,0
2000-4000: ± 4,0



Revisão: 00

Todas as medidas em milímetros, exceto quando especificado. Atenuar as arestas afiadas e retirar rebarbas. Não utilizar escalas sobre o desenho.

	Nome	Assinatura	Data	Matéria-Prima e Acabamento:
Desenho	E.X.Acasigua		17/10/2014	SAE 1010 / PEAD Pintura Epoxi Preta (Metal)
Aprovação	D.L.Secchi			Peso Aproximado: 1,17 Kg

Rodoplast
INDÚSTRIA DE PLÁSTICOS LTDA

As informações contidas neste documento são de propriedade da Rodoplast Indústria e Comércio de Componentes Plásticos Ltda. São proibidas a utilização e/ou reprodução total e/ou parcial deste documento sem prévia autorização.

Descrição: Cj Suportes Tampa Antifurto Volkswagen Titan Lado Direito

Código:	004534	A4
Escala: 1:5	Folha 1 de 1	