



**Defletor de Ar
Iveco Hi-Way Cabine Baixa**
008208



Manual de Instalação

Aviso

Este manual apresenta os passos a serem seguidos para a correta instalação do produto.

Todos os componentes mencionados e relacionados neste manual devem ser utilizados. A falta de qualquer um dos componentes poderá afetar a estabilidade e/ou funcionamento do produto.

A Rodoplast não oferece garantia deste produto caso a instalação seja feita por profissionais não autorizados e treinados para a operação, e/ou seja feita em desacordo com o correto procedimento.

A propriedade da marca mencionada neste manual é do fabricante do veículo.

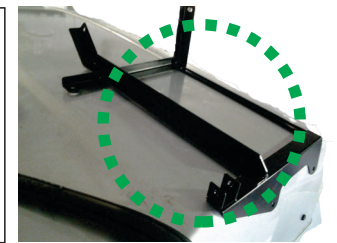
Código conjunto de suporte: 008204

Código conjunto de suporte: 008205 (2)

IMPORTANTE:

(Siga esse passo apenas se o caminhão não apresentar as furações no teto)

Caso a cabine do caminhão não venha com as marcações das furações no teto é necessário utilizar o suporte encaixando-o no friso da cabine, como mostra na imagem.



Rack Traseiro LE nº12 / Cod - 008203

Fixar o suporte nº 12, utilizando:

- 4 parafusos 8x25 sextavado
- 4 arruela de pressão 8mm
- 4 arruela lisa 8mm
- 2 arruela de borracha

Suporte superior LE / Cod - 007021

Fixar suporte nº7, utilizando:

- 2 parafusos 8x25 sextavados 8
- 2 arruelas lisas 8mm
- 2 arruelas de pressão 8mm
- 2 arruela de borracha 8mm

Barra lateral nº10 / Cod - 008201

Fixar barra lateral nº10, utilizando:
Parafusos originais do filtro.

Suporte inf. LE Nº5 / Cod - 007017

Fixar suporte nº 5, utilizando:
Parafusos originais da cabine

Rack Traseiro LD nº11 / Cod - 008202

Fixar o suporte nº 11, utilizando:

- 4 parafusos 8x25 sextavado
- 4 arruela de pressão 8mm
- 4 arruela lisa 8mm

Suporte superior LD / Cod - 007020

Fixar suporte nº6, utilizando:

- 2 parafusos 8x25 sextavados 8
- 2 arruelas lisas 8mm
- 2 arruelas de pressão 8mm
- 2 arruela de borracha 8mm

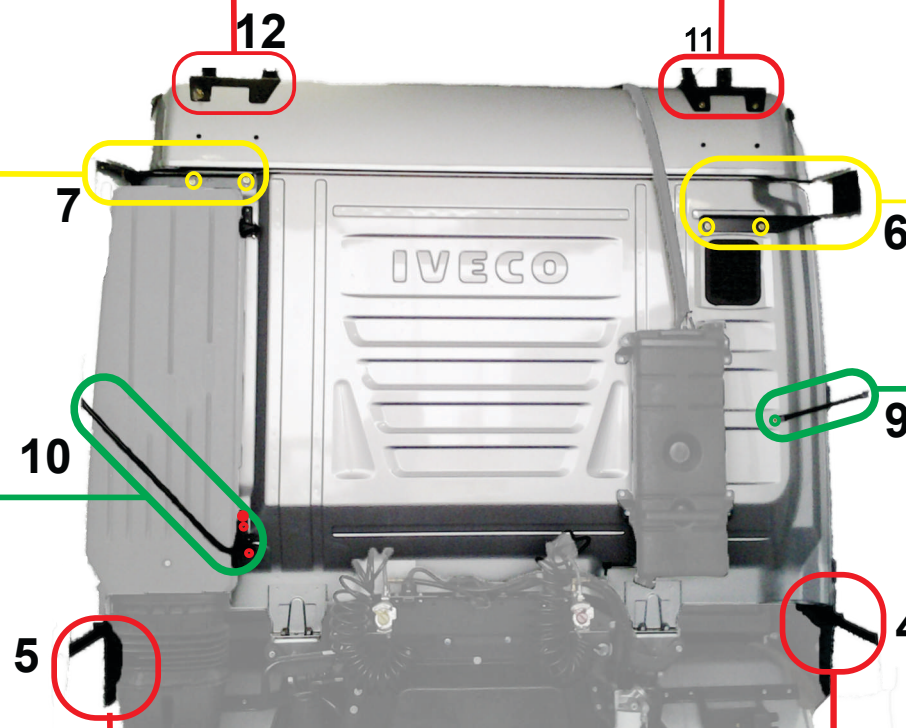
Barra lateral nº9 / Cod - 008199

Fixar barra lateral nº9, utilizando:

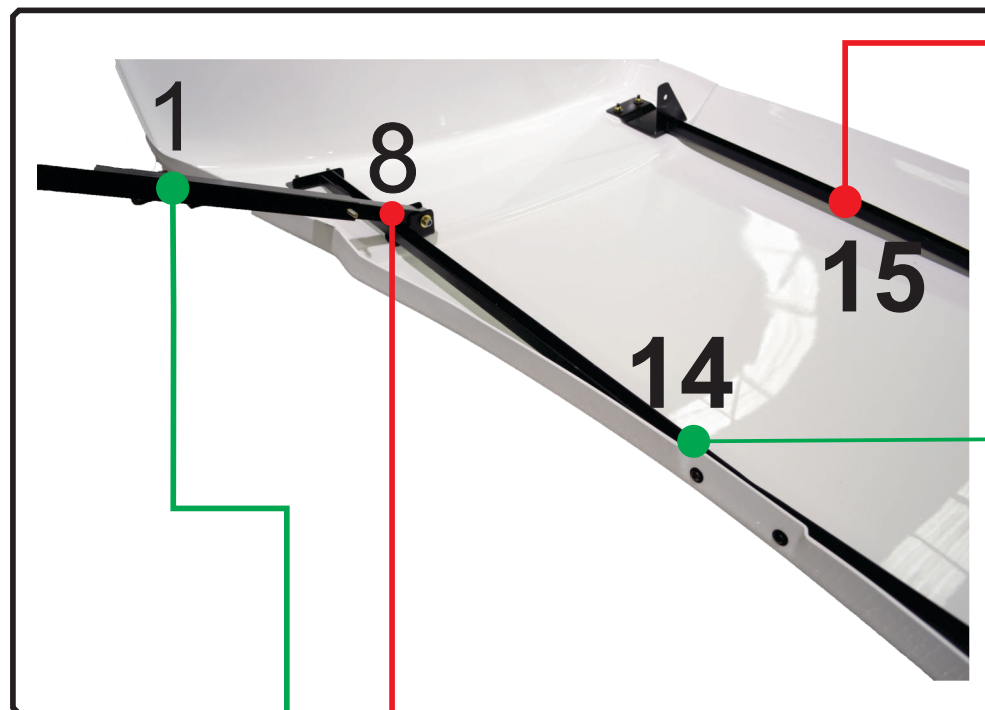
- 1 parafuso sextavado 8x25
- 1 arruela lisa 8mm.
- 1 arruela de pressão 8mm.
- 1 arruela de borracha 8mm.

Suporte inf. LD Nº4 / Cod - 007016

Fixar suporte nº 4, utilizando:
Parafusos originais da cabine



OBS: Todas as furações vedar com silicone para evitar infiltrações de água.



1º Passo:

Barra Dianteira / Cod - 008200

Fixar a barra dianteira (15), utilizando:
4 Parafusos fenda cruzada 8x25
4 Arruela lisa 8mm
4 Porca travante 8mm

2º Passo:

Barra Traseira / Cod - 007838

Fixar a barra traseira (14), utilizando:
4 Parafusos fenda cruzada 8x25 preto
4 Arruela lisa 8mm
4 Porca travante 8mm
2 Parafusos 6x20 fenda cruzada preto
4 Arruela lisa 6mm preta
2 Porca travante 6mm

4º Passo:

Barra Fixa / Cod - 002171

Em seguida encaixar a barra fixa (1) na barra de regulagem (8), utilizando:
2 parafusos sextavado 8x45
4 arruela lisa 8mm
2 porca travante 8mm

3º Passo:

Barra de regulagem nº8/ Cod - 00783

Fixar a barra de regulagem (8) na barra traseira do teto (1), utilizando:
2 parafusos sextavado 8x45
4 arruela lisa 8mm
2 porca travante 8mm

Fixar a barra nº2 junto a barra fixa nº1.

Fixar a lateral superior esquerda (C) na barra nº 2, utilizando:
1 parafuso sextavado 6x20mm
2 arruela lisa 6mm
1 Porca travante 6mm

Lateral sup. LE / Cod - 008211
Lateral Inf. LE/ Cod - 007000

Fazer a união das laterais inf e sup, junto ao suporte nº7, utilizando:
2 parafusos sextavados 8x25
4 arruela lisa 8mm
2 porcas travantes 6mm

Lateral Inf. LE/ Cod - 007000

Fixar a lateral inf. LE ao suporte nº10, utilizando:
1 parafuso 6x20 fenda cruzada preto.
2 arruelas lisas 6mm preta
1 porca travante 6mm.

Lateral Inf. LE / Cod - 007000
Fixar a lateral inf LE ao suporte nº5, utilizando:

1 parafuso fenda cruzada 6x20 cabeça chata
1 arruela lisa 6mm.
1 Porca travante 6mm.
Na ponta, utilize:
1 parafuso 6x20 fenda cruzada.
2 arruela lisa 6mm preta.
1 porca travante 6mm.

Teto Central / Cod - 008209

Fixe o teto na parte dianteira nos suportes nº 11 e 12, utilizando:

2 parafusos 8x25 sextavado
4 arruela lisa 8mm
2 porca travante 8mm

Em seguida fixar a barra reguladora na parte traseira dos suportes nº 9 e 10, utilizando:
2 Parafusos 8x50 sextavado
4 arruela lisa 8mm
2 Porca travante 8mm

Fixar a barra nº2 junto a barra fixa de regulagem nº1.

Fixar a lateral superior direita (D) na barra nº 3, utilizando:
1 parafuso sextavado 6x20mm
2 arruela lisa 6mm
1 Porca travante 6mm

Lateral sup. LD / Cod - 008210
Lateral Inf. LD / Cod - 006999

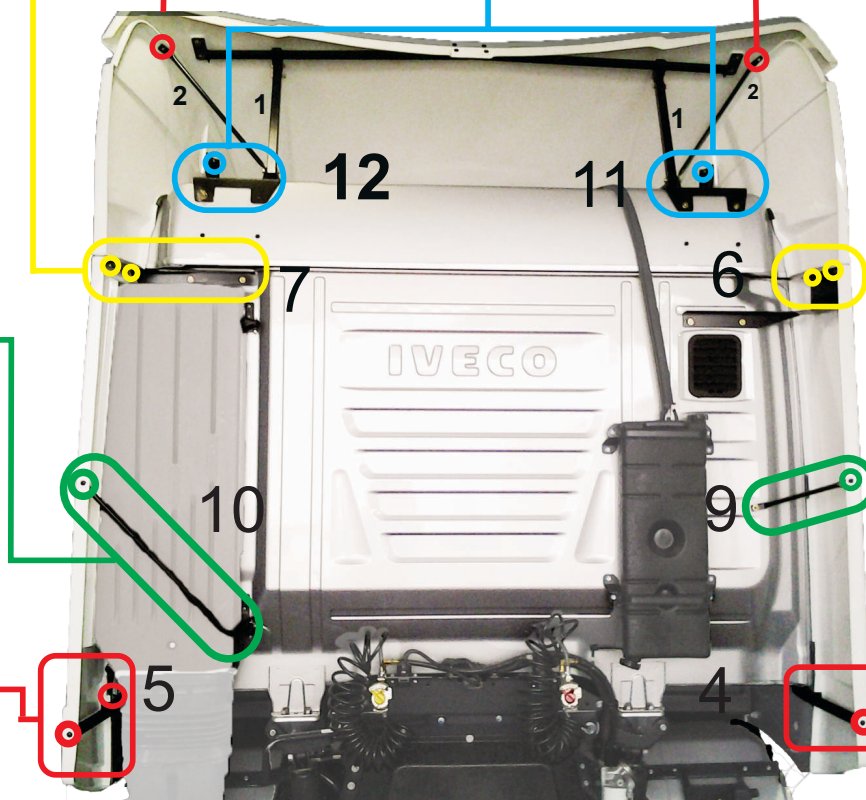
Fazer a união das laterais inf e sup LD, junto ao suporte nº11, utilizando:
2 parafusos sextavados 8x25
4 arruela lisa 8mm.
2 porcas travantes 6mm.

Lateral Inf. LD / Cod - 006999

Fixar a lateral inf LD ao suporte nº9, utilizando:
1 parafuso 6x20 fenda cruzada preto.
2 arruelas lisas 6mm preta.
1 porca travante 6mm.

Lateral Inf. LD / Cod - 006999
Fixar a lateral inf LD ao suporte nº4, utilizando:

1 parafuso fenda cruzada 6x20 cabeça chata
1 arruela lisa 6mm.
1 Porca travante 6mm.
Na ponta, utilize:
1 parafuso 6x20 fenda cruzada
2 arruela lisa 6mm preta.
1 porca travante 6mm.



OBS: Aos suportes nº 9 e 10



Para fixar os suportes nº 9 e 10, é necessário remover as lâmpadas do interior da cabine. Nessa etapa será necessária a ajuda de alguém que prenda o Reforço Interno (13) enquanto os suportes são fixados na parte externa.

Utilize silicone nas furações para evitar infiltrações.

