



**Defletor de ar completo
Scania S4 e S5 Cabine G
Com filtro / Sem Filtro.**

006200 / 006201



Manual de Instalação

Aviso

Este manual apresenta os passos a serem seguidos para a correta instalação do produto.

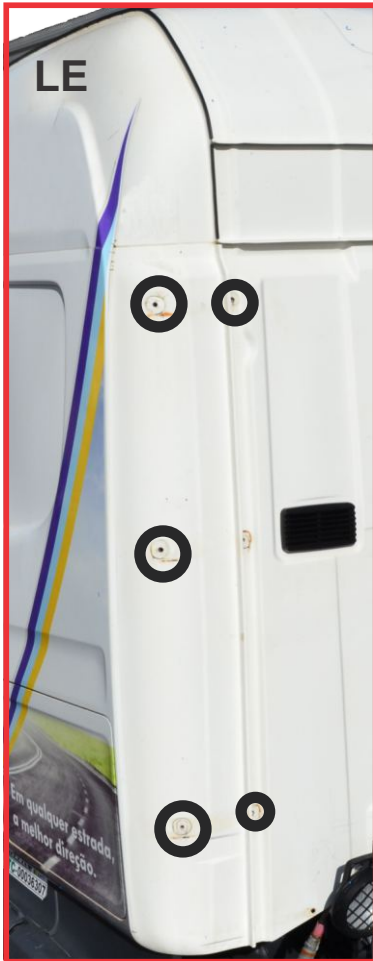
Todos os componentes mencionados e relacionados neste manual devem ser utilizados. A falta de qualquer um dos componentes poderá afetar a estabilidade e/ou funcionamento do produto.

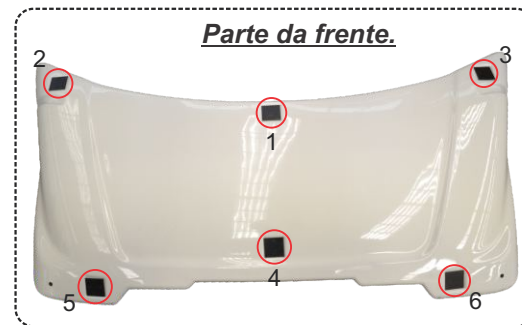
A Rodoplast não oferece garantia deste produto caso a instalação seja feita por profissionais não autorizados e treinados para a operação, e/ou seja feita em desacordo com o correto procedimento.

A propriedade da marca mencionada neste manual é do fabricante do veículo.

Localizar todas as furações nas laterais, na traseira e no teto da cabine. Logo em seguida fure a cabine utilizando uma furadeira com broca 5mm e logo em seguida uma broca 10mm para expandir as furações.

OBS: Tome Cuidado para não danificar a porca interna da cabine.





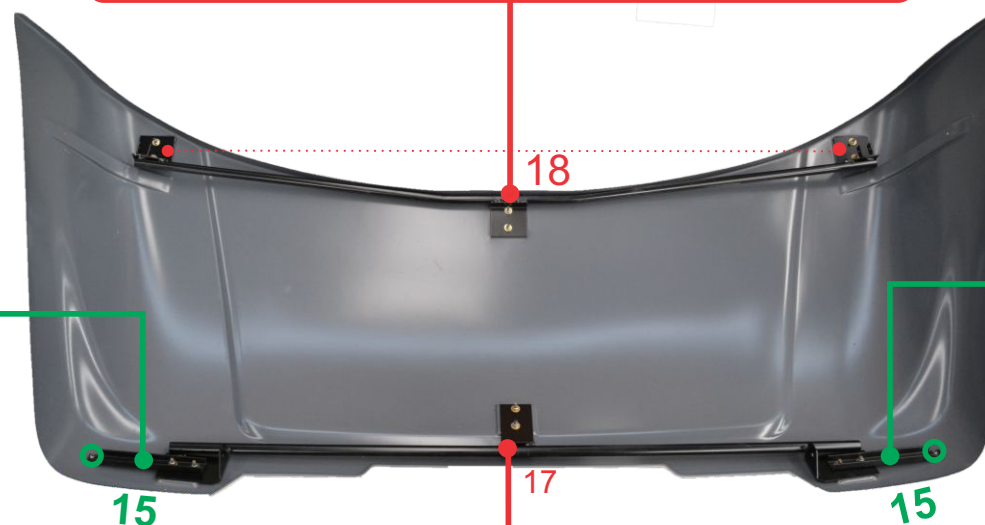
Barra estabilizadora traseira teto Nº18/ Cod - 002040.

Chapa de fixação Nº16/ Cod - 008916

Fixar a barra nº18 no teto, utilizando no centro:

- 1 - Chapa de fixação nº16.
- 2 - Parafuso Francês 8x30mm.
- 2 - Arruelas lisas 8mm
- 2 - Porca travante 8mm

Repetir o mesmo passo para o LD e LE.



Reforço dianteiro do teto nº15 / Cod - 003250

Fixar o reforço nº15 junto na barra frontal nº17, aproveitando os parafusos de fixação da barra frontal com a chapa de fixação nº16.

Fixar a ponta do reforço nº15 no teto, utilizando:

- 1 - Paraf. 6x20 fenda cruzada preta
- 2 - Arruelas lisas 6mm preta
- 1 - Porca travante 6mm
- 1 - Porca travante 6mm

Fixar o reforço nº15 junto na barra frontal nº17, aproveitando os parafusos de fixação da barra frontal com a chapa de fixação nº16.

Fixar a ponta do reforço nº15 no teto, utilizando:

- 1 - Paraf. 6x20 fenda cruzada preta
- 2 - Arruelas lisas 6mm preta
- 1 - Porca travante 6mm
- 1 - Porca travante 6mm

Barra estabilizadora frontal teto Nº17/ Cod - 002039.

Fixar a barra nº17 no teto, utilizando no centro:

- 1 - Chapa de fixação nº16.
- 2 - Parafusos Francês 8x30mm.
- 2 - Arruela lisas 8mm
- 2 - Porca travante 8mm

Repetir o mesmo passo para o LD e LE.

Barra de estabilização nº11 / Cód 002312.

Extensor lateral teto nº14 / Cód 002830

Montar o extensor nº14 na barra nº11, utilizando para fixá-los:

- 1 - Parafuso 8x25mm sextavado
- 1 - Porca simples 8mm
- 2 - Arruela lisa 8mm

Após montados, encaixe-os na barra nº19 para dar o aperto necessário. Repetir esse mesmo passo no LD.

Montar o suporte nº3 junto a barra nº11, utilizando para fixá-los:

- 1 - Parafuso 8x25mm sextavado
- 1 - Porca simples 8mm
- 2 - Arruela lisa 8mm

Após montados, encaixe-os na barra nº19 para dar o aperto necessário. Repetir esse mesmo passo no LD.

Barra de regul. de altura nº19 / Cód - 002311

Suporte nº5 / Cód - 002051

Montar a barra nº19 no suporte nº5, utilize para fixá-los:

- 1 - Parafuso 8x45mm sextavado
- 2 - Arruela lisas 8mm
- 1 - Porca travante

Repetir esse mesmo passo no LD.

Barra Externa nº12 / Cod - 002828.

Barra Interna nº13 / Cod - 002829.

Unir as barras nº12 e 13, utilizando:

- 1 - Paraf. 1x16mm sextavado
- 1 - Porca 6mm simples

Repetir esse passo para o LD no suporte nº7.

Rack LD Nº10 / Cód - 002306

Rack LE Nº9 / Cód - 002305

Fixar o Rack LD nº10, utilizando:

- 1 - Paraf. 8x30mm sextavado ●
- 1 - Paraf. 8x25mm sextavado ○
- 2 - Arruela lisa 8mm
- 2 - Arruela de pressão 8mm

Repetir esse passo para o LE.

Suporte superior Lateral dianteiro nº1/

Cód - 002045

Compl. suporte superior dianteiro nº2/

Cód - 002046

Fixar o suporte nº1 e 2 no friso do teto da cabine utilizando:

- 1 - Arruela lisa 8mm
 - 1 - Porca auto-travante 8mm
- Repetir esse passo para o LE.

Suporte Superior LD Nº4/ Cod - 002050.

Suporte Superior LE Nº5/ Cod - 002051.

Fixar o suportes nº4 na cabine, utilizando:

- 2 - Paraf. 8x25mm sextavado.
- 2 - Arruelas de pressão 8mm.
- 2 - Arruelas de borracha
- 2 - Arruelas lisas 8mm

Repetir esse passo para o LE.

Suporte Central Nº8/ Cod - 002060

Fixar o suporte nº8 na cabine, utilizando:

- 1 - Parafuso 8x25mm sextavado. ●
- 1 - Arruela de pressão 8mm
- 1 - Arruela lisa 8mm
- 1 - Arruela de borracha

Repetir esse mesmo passo no LE.

Suporte Inferior LE nº 6 / Cod - 002053.

Suporte Inferior LD nº 7 / Cod - 002054

Fixar o suporte nº7 na cabine, utilizando:

- 2 - Paraf 8x25mm sextavado. ○
- 2 - Arruelas de pressão 8mm.
- 2 - arruela lisa 8mm

entre o suporte e a gabine

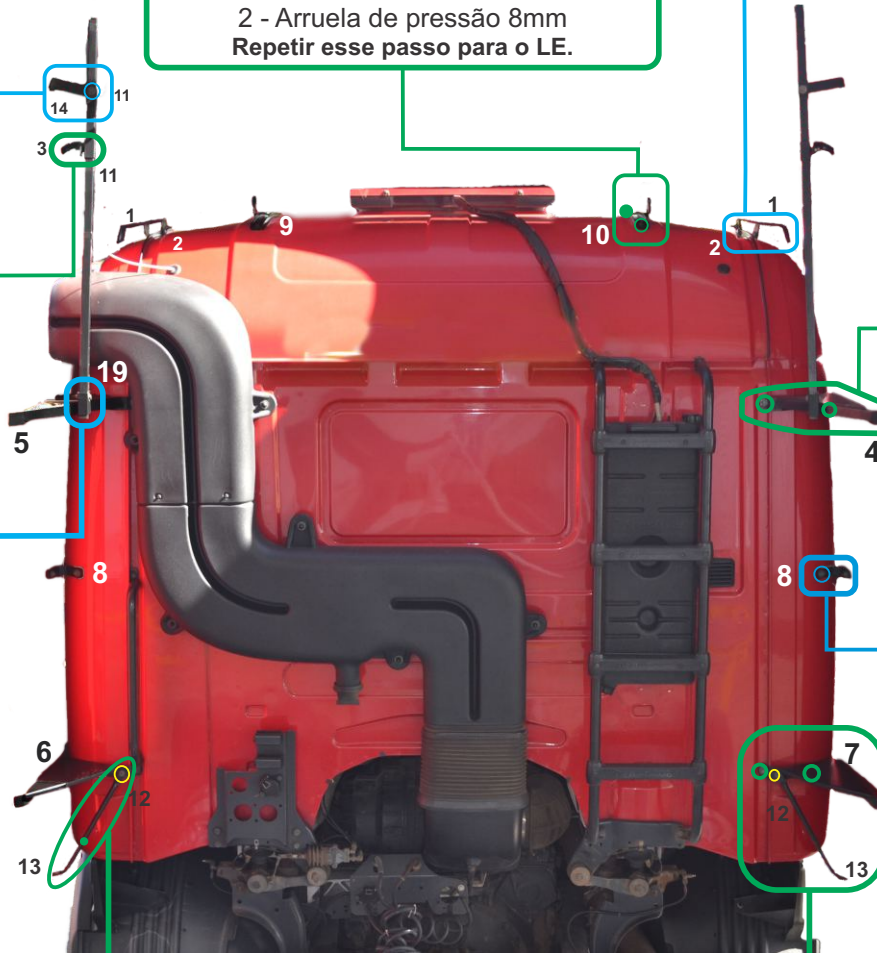
2 - Arruela de borracha.

Repetir esse passo para o suporte nº7.

Fixar a barra nº12 no suporte nº7, utilizando: (Circulo amarelo)

- 1 - Paraf. 6x20 mm fenda cruzada pt. ○
- 2 - Arruelas lisas 6mm preta
- 1 - Porca travante 6mm.

Repetir esse passo para o LD.



Fixar o teto no rack dianteiro LD, utilizando:

- 1 - Paraf. 10x30mm sextavado. ○
 - 2 - Arruelas lisas 10mm
 - 1 - Porca Auto-travante 10mm
- Repetir esse passo para o LE.

Fixar o suporte nº14 na lateral LE do teto, utilizando:

- 1 - Paraf. 6x20mm fenda cruzada preta. ○
 - 2 - Arruelas lisas 6mm preta.
 - 1 - Porca travante 6mm.
- Repetir esse mesmo passo no LD

Fixar a lateral superior LE no suporte nº3, utilizando:

- 1 - Paraf. 6x20mm sextavado ○
 - 2 - Arruela lisa 6mm
 - 1 - Porca auto-travante 6mm
- Repetir esse mesmo passo no LD

Fazer a união da lateral inferior com a superior LE, utilizando:

- 2 - Paraf. 6x25mm sextavado ○
 - 4 - Arruelas lisas 6mm
 - 2 - Porcas travante 6mm
- Repetir esse mesmo passo no outro lado

Fixar a lateral inferior LE no suporte nº 9, utilizando:

- 1 - Paraf. 8x25 fenda cruzada preta. ○
 - 1 - Arruela lisa 8mm.
 - 1 - Porca travante 8mm.
- Repetir esse mesmo passo no outro

Fixar a lateral inferior na barra nº13, utilizando:

- 1 - Paraf 6x20 fenda cruzada preta. ○
 - 1 - Arruela lisa 6mm
 - 1 - Porca auto-travante 6mm
- Repetir esse mesmo passo no LE

Fixar a barra de regulagem de altura na barra traseira do teto, utilizando:

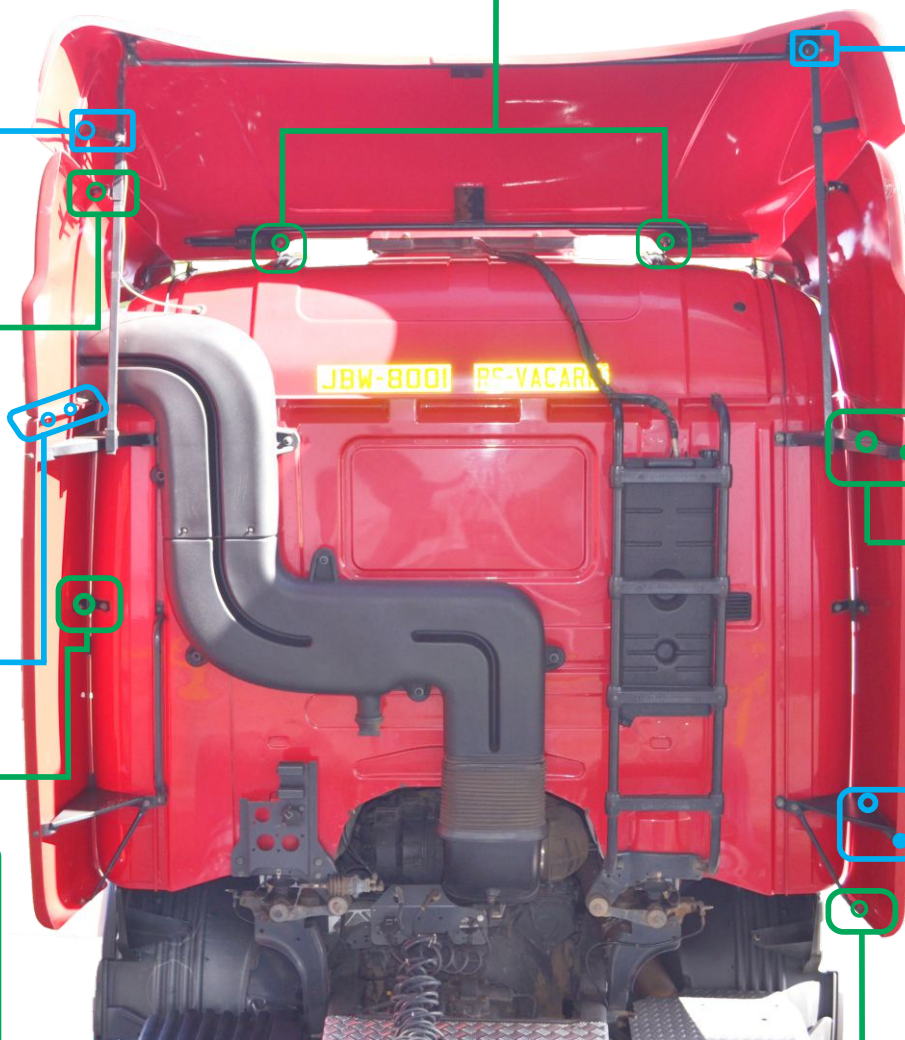
- 1 - Paraf. 8x45mm sextavado. ○
 - 2 - Arruelas lisas 8mm.
 - 1 - Porca travante 8mm.
- Repetir esse mesmo passo no outro lado

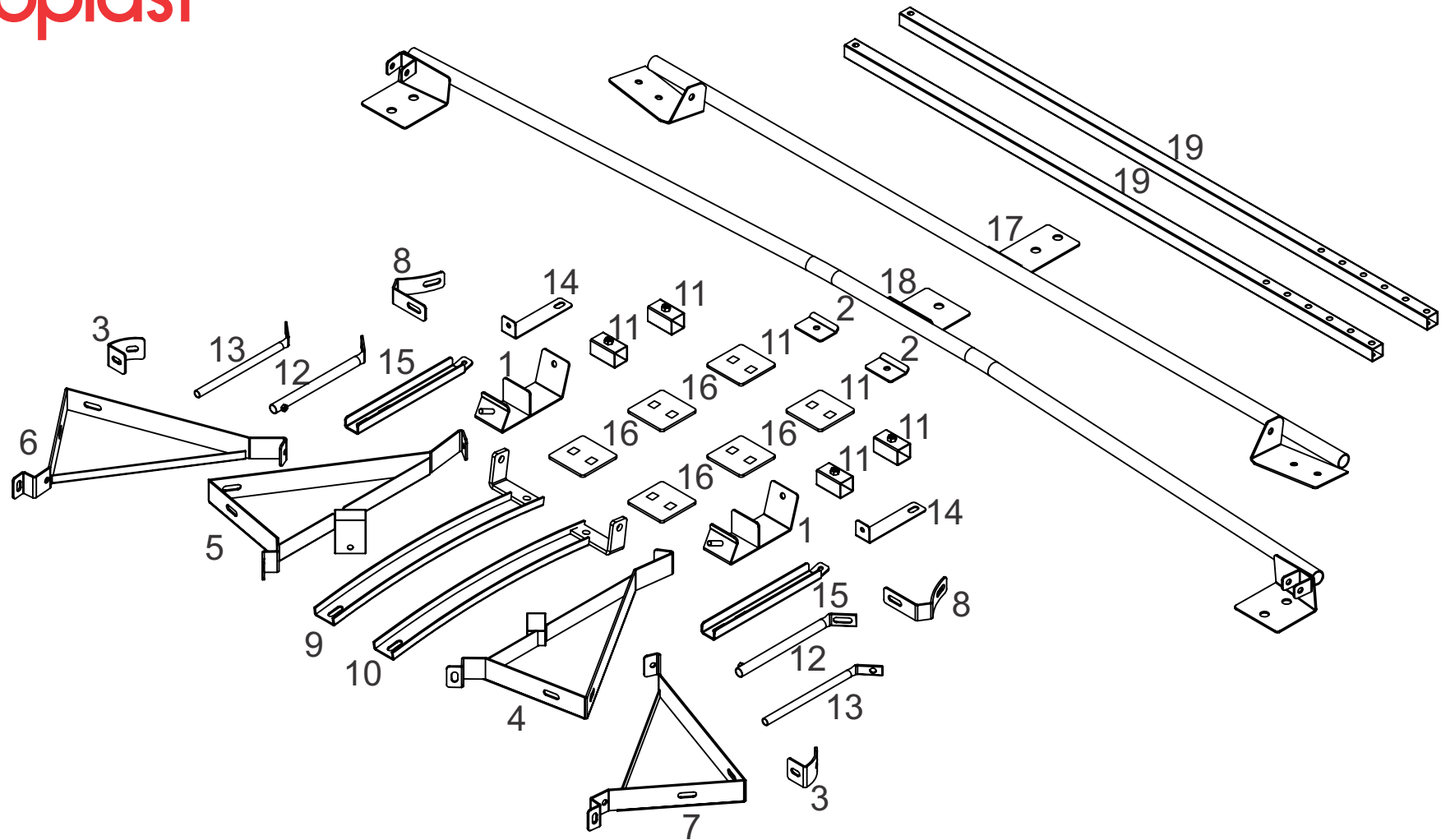
Fixar a lateral inferior LD no suporte nº 1, utilizando:

- 1 - Paraf. 8x25 fenda cruzada preta. ○
 - 1 - Arruela lisa 8mm.
 - 1 - Porca travante 8mm.
 - 1 - Paraf. 6x20 fenda cruzada preto ●
 - 2 - Arruelas lisa 6mm pretas
 - 1 - Porca travante 6mm
- Repetir esse mesmo passo no outro lado no suporte nº2

Fixar a lateral inferior LD no suporte nº 6, utilizando:

- 1 - Paraf. 8x25 fenda cruzada preta. ○
 - 1 - Arruela lisa 8mm.
 - 1 - Porca travante 8mm.
 - 1 - Paraf. 6x20 fenda cruzada preto ●
 - 1 - Arruelas lisa 6mm pretas
 - 1 - Porca travante 6mm
- Repetir esse mesmo passo no outro lado no suporte nº4.





01 - Cód 002045
 02 - Cód 002046
 03 - Cód 002047
 04 - Cód 002050
 05 - Cód 002051
 06 - Cód 002053
 07 - Cód 002054

08 - Cód 002060
 09 - Cód 002305
 10 - Cód 002306
 11 - Cód 002312
 12 - Cód 002828
 13 - Cód 002829
 14 - Cód 002830

15 - Cód 002850
 16 - Cód 008916
 17 - Cód 002039
 18 - Cód 002840
 19 - Cód 002311