



Defletor de ar Volkswagen - Delivery 2018 Completo

Cód do produto: 010092



Manual de instalação

AVISO

Este manual apresenta os passos a serem seguidos para a correta instalação do produto.

Todos os componentes mencionados e relacionados neste manual devem ser utilizados. A falta de qualquer um dos componentes poderá afetar a estabilidade e/ ou funcionamento do produto.

A Rodoplast não oferece garantia deste produto caso a instalação seja feita por profissionais não autorizados e treinados para a operação, e/ ou seja feita em desacordo com o correto procedimento.

A propriedade da marca mencionada neste manual é do fabricante do veículo.

Montagem do teto e suportes

É aconselhável fazer a montagem dos componentes plásticos do teto e suportes primeiramente no chão, para depois levá-los para o caminhão.

Barra estab. teto nº3 / Cód 010103

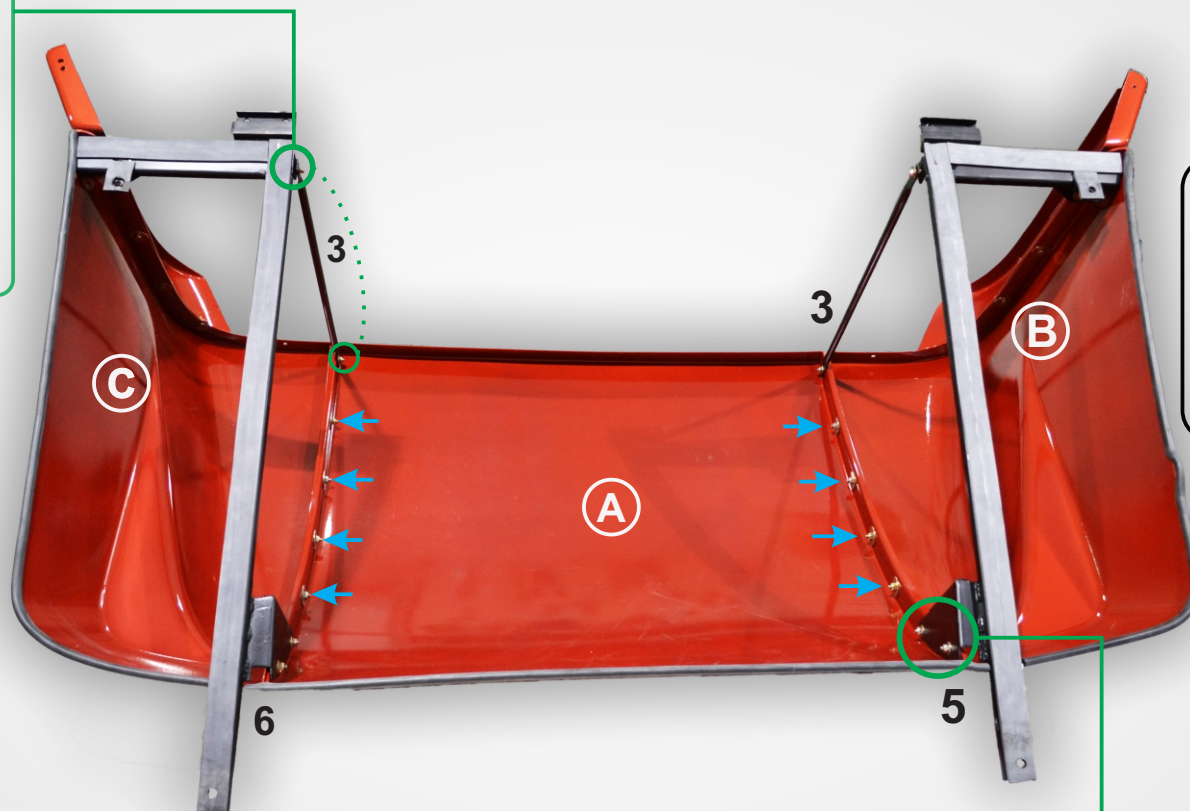
Fixar a barra de estabilização nº3 no rack nº6 utilizando:

- 1 - Parafuso sextavado 8x25mm
- 2 - Arruela lisa 8mm
- 1 - Porca travante 8mm.

Fixar a barra nº3 na parte inferior do centro A, junto com a Lateral C utilizando:

- 1 - Parafuso sextavado 8x30mm
- 1 - Arruela de chapeador 8mm
- 1 - Arruela lisa 8mm
- 1 - Porca travante 8mm.

Repetir esse passo para o rack nº5



Primeiramente fazer a união entre o centro A e as laterais B e C, como indica as setas azuis (↖). Utilize para fixar os componentes:

- 8 - Parafuso sextavado 8x25mm
- 16 - Arruela de chapeador 8mm
- 8 - Porca travante 8mm.

Rack LD Nº5 / Cód 010105
Rack LE Nº6 / Cód 010106
Fixar o rack nº5 junto ao centro A e a lateral B utilizando na parte frontal:

- 2 - Parafuso sextavado 8x25mm.
- 2 - Arruela de chapeador.
- 2 - Arruela lisa 8mm.
- 2 - Porca travante 8mm.

Repetir esse passo para o Rack Nº6

-	DESCRIÇÃO	Cód
A	Centro do teto delivery 2018	006104
B	Lateral do teto delivery 2018 LD	010095
C	Lateral do teto delivery 2018 LE	010096

Montagem do teto e suportes

É aconselhável fazer a montagem dos componentes plásticos do teto e suportes, primeiramente no chão e depois levá-los para o caminhão.

Fixar a lateral superior E na lateral do teto C, nos locais indicados pelas setas verdes (↙). Utilizando:

- 3 - Parafuso sextavado 8x25mm
- 6 - Arruela de chapeador 8mm
- 3 - Porca travante 8mm.

Repetir esse passo para o LD



Fixar a lateral superior no rack nº 5, nos locais indicados pelas setas azuis (↙).

Utilizando:

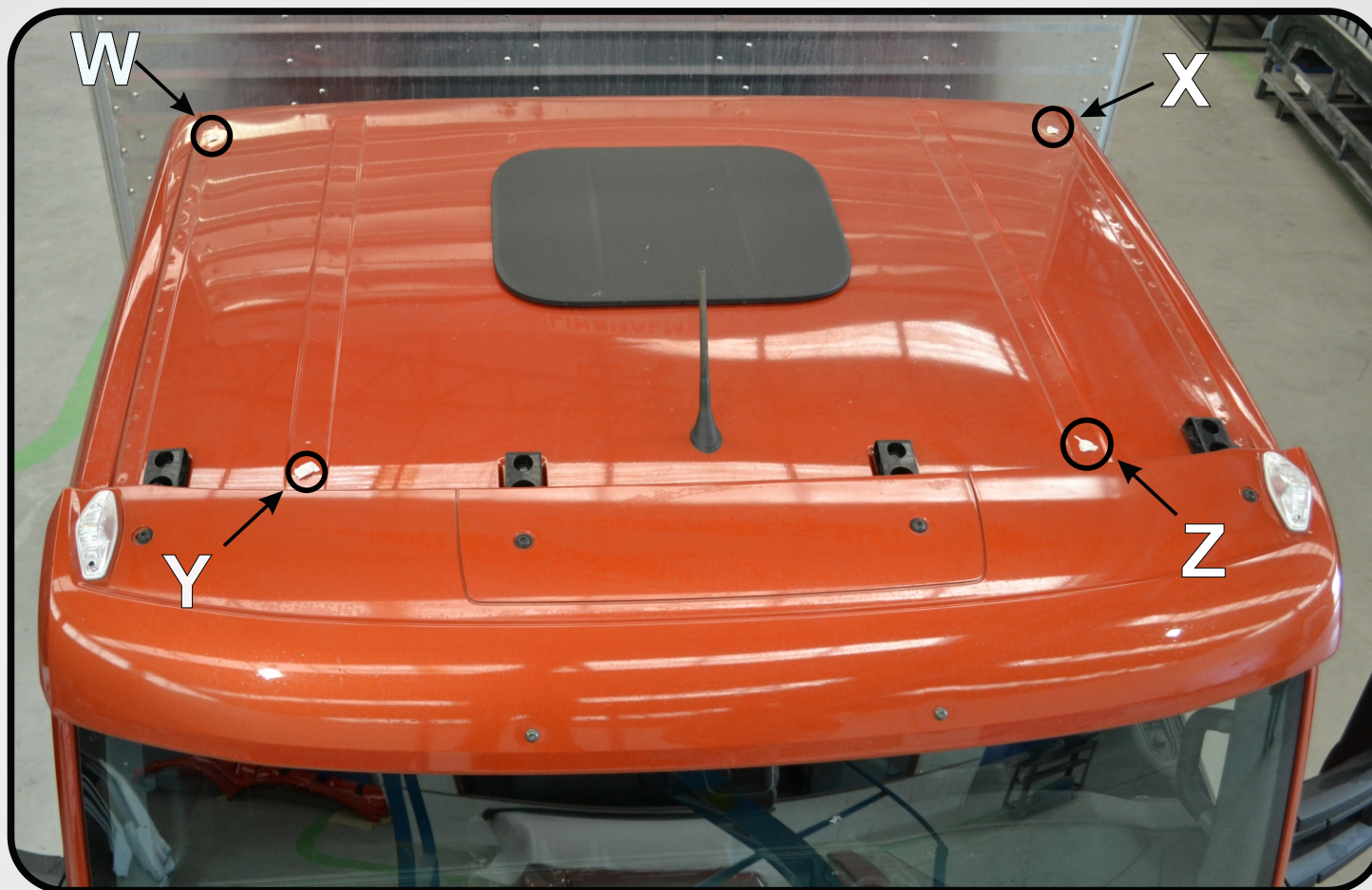
- 2 - Parafuso sextavado 8x25mm
- 2 - Arruela de chapeador 8mm.
- 2 - Arruela lisa 8mm.
- 2 - Porca travante 8mm.

Repetir esse passo no rack LE nº6.

-	DESCRIÇÃO	Cód
A	Centro do teto delivery 2018	006104
B	Lateral do teto delivery 2018 LD	010095
C	Lateral do teto delivery 2018 LE	010096
D	Lateral superior Delivery 2018 LD	010097
E	Lateral superior Delivery 2018 LE	010098

Localizar as furações do teto.

Para fixação do teto do defletor é necessário localizar 4 pontos de fixação no teto da cabine do caminhão (W, X, Y e Z)



Após encontrados os pontos, retira as tampas e leve o teto do defletor, já previamente montado para cima da cabine do caminhão.

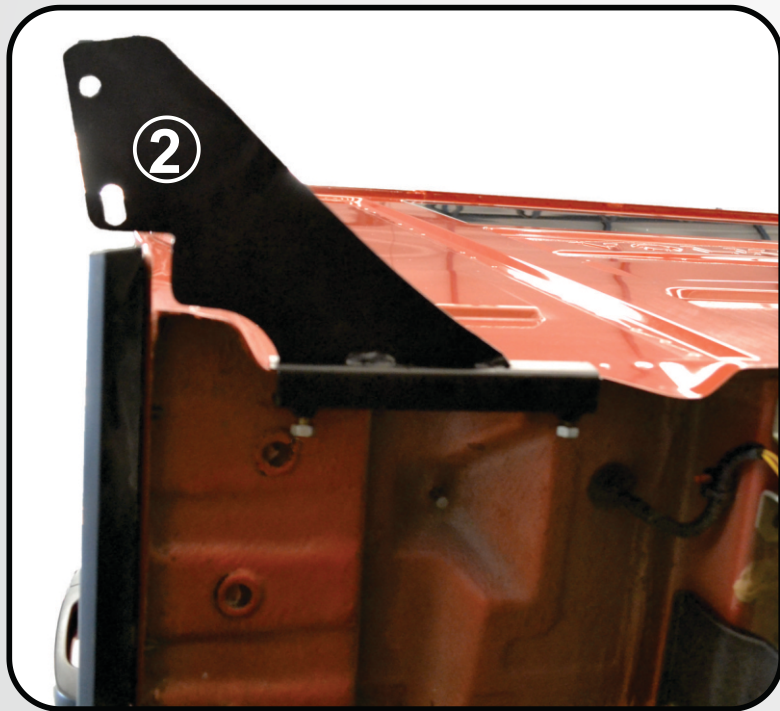
Para fixar os racks nº5 e 6, utilize:

4 - Parafuso sextavado 8x20mm | 4 - Arruela de pressão 8mm | 4 - Arruela lisa 8mm.

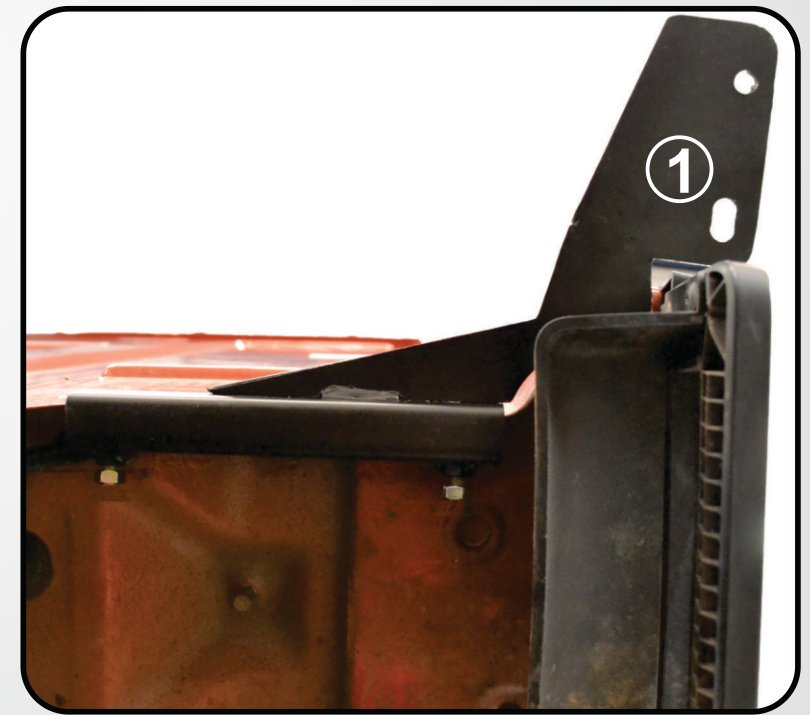
Fixação dos suportes inferiores

Fixar os suportes inferiores nº1 e 2 no friso inferior da traseira da cabine do caminhão. Utilize para fixar cada suporte:

- 2 - Parafuso sextavado 8x30mm.
- 2 - Arruela de pressão 8mm



Suporte inferior LE N°2 / Cód 010102



Suporte inferior LD N°1 / Cód 010101

Compl. Mordente nº7 / Cód 010107

Para fixar o rack nº6 no friso superior da cabine do caminhão, é necessário utilizar o compl. nº7. Fixe o rack junto ao complemento utilizando:

- 2 - Parafuso sextavado 8x45mm
 - 4 - Arruela lisa 8mm
 - 2 - Porca travante 8mm
- Repetir esse passo para o rack nº5

Fazer a união da lateral inferior e superior LE, utilizando:

- 2 - Parafuso sextavado 8x25mm
 - 4 - Arruela lisa 8mm
 - 2 - Porca travante 8mm
- Repetir esse passo para o LD

Barra estabilização nº4 / Cód 010104

Fixar a barra de estabilização no rack nº5 aproveitando os mesmos parafusos de fixação do rack no friso.

Fixar a barra nº4 na lateral superior aproveitando os mesmos parafusos de fixação da lateral inferior e superior.

Repetir esse passo para o LE

Comp. Mordente Nº8/ Cód 010545.

Mordente Nº9/ Cód 010546.

Extensor Lateral Nº10/ Cód 010547.

Fixar o complemento Nº8 junto ao mordente Nº9 no friso lateral da cabine, como mostra a foto, utilizando:

- 1 - Parafuso Sextavado 6x35mm.
- 2 - Arruela lisa 6mm. | 1 - Porca travante 6mm.

Fixar o extensor Nº10 no suporte Nº9 utilizando:

- 1 - Parafuso sextavado 6x20
- 2 - Arruela lisa 6mm. | 1 - Porca travante 6mm.

Fixar o extensor Nº10 na lateral inferior LE utilizando:

- 1 - Parafuso fenda cruzada 6x25mm.
- 2 - Arruela lisa 6mm preta. | 1 - Porca travante 6mm.

Comp. Mordente Nº8/ Cód 010545.

Mordente Nº9/ Cód 010546.

Extensor Lateral Nº10/ Cód 010547.

Fixar o complemento Nº8 junto ao mordente Nº9 no friso lateral da cabine, como mostra a foto, utilizando:

- 1 - Parafuso Sextavado 6x35mm.
- 2 - Arruela lisa 6mm. | 1 - Porca travante 6mm.

Fixar o extensor Nº10 no suporte Nº9 utilizando:

- 1 - Parafuso sextavado 6x20
- 2 - Arruela lisa 6mm. | 1 - Porca travante 6mm.

Fixar o extensor Nº10 na lateral inferior LE utilizando:

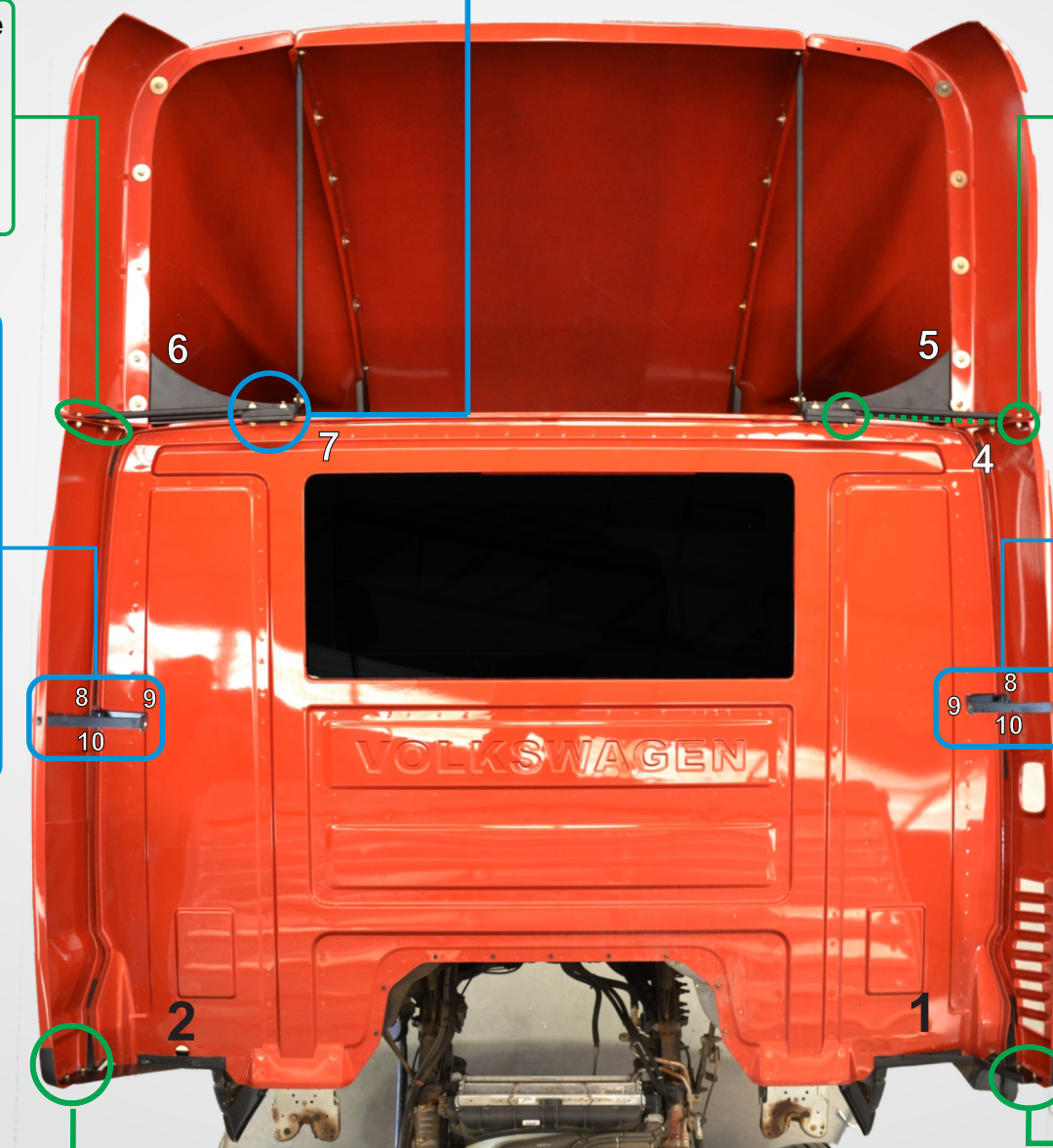
- 1 - Parafuso fenda cruzada 6x25mm.
- 2 - Arruela lisa 6mm preta. | 1 - Porca travante 6mm.

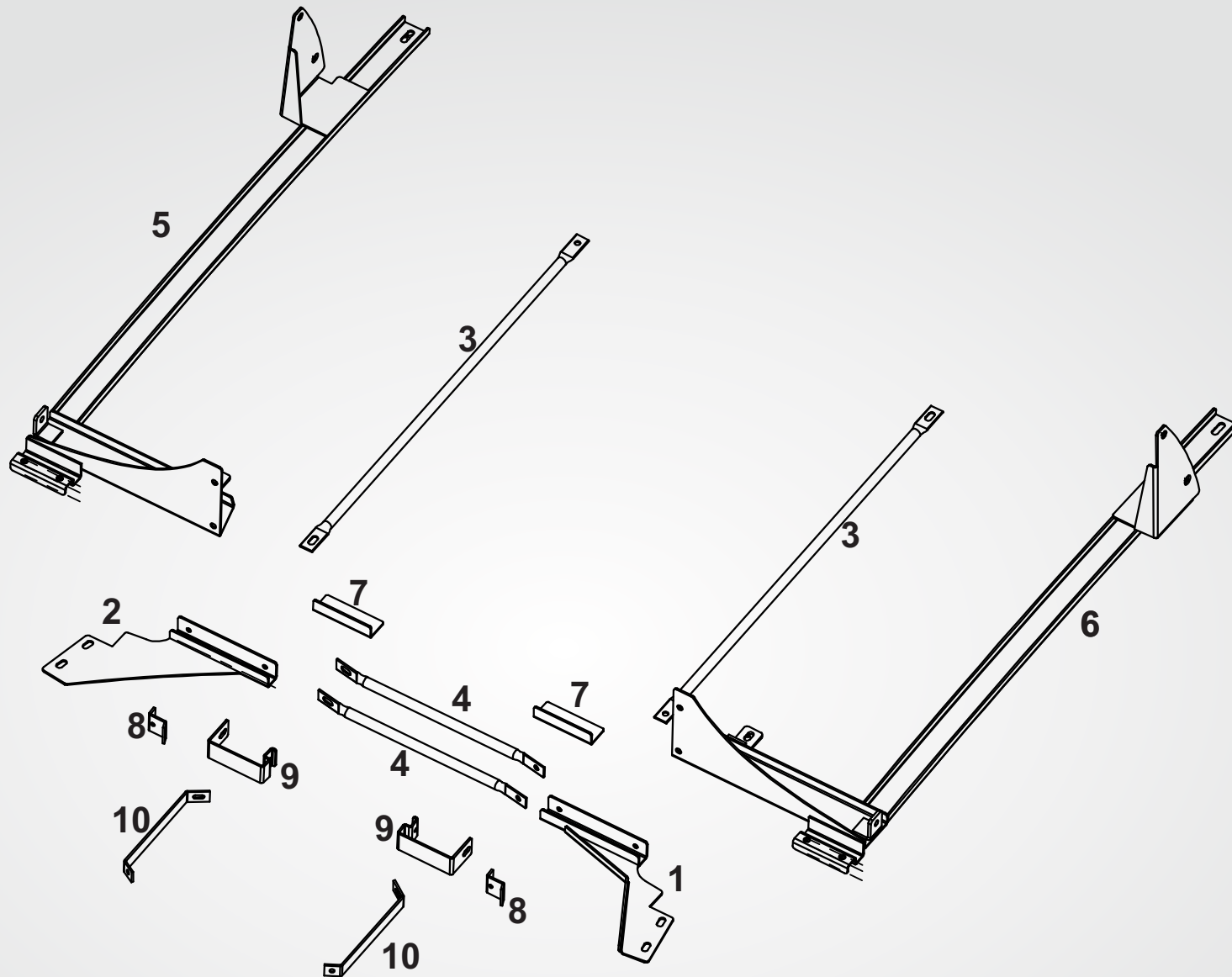
Fixar a lateral inferior LE no suporte nº2, utilizando:

- 2 - Parafuso sextavado 6x20mm
- 4 - Arruela lisa 6mm
- 2 - Porca travante 6mm

Fixar a lateral inferior LD no suporte nº1, utilizando:

- 2 - Parafuso sextavado 6x20mm
- 4 - Arruela lisa 6mm
- 2 - Porca travante 6mm





01 - 010101.
 02 - 010102.
 03 - 010103.
 04 - 010104.

05 - 010105.
 06 - 010106.
 07 - 010107.
 08 - 010545.

09 - 010546.
 10 - 010547.