



**Defletor
Mercedes Benz - Actros - Megaspacer
Cegonheiro com teto (Com filtro).**

Cód do produto: 007962.



Manual de instalação

AVISO

Este manual apresenta os passos a serem seguidos para a correta instalação do produto.

Todos os componentes mencionados e relacionados neste manual devem ser utilizados. A falta de qualquer um dos componentes poderá afetar a estabilidade e/ ou funcionamento do produto.

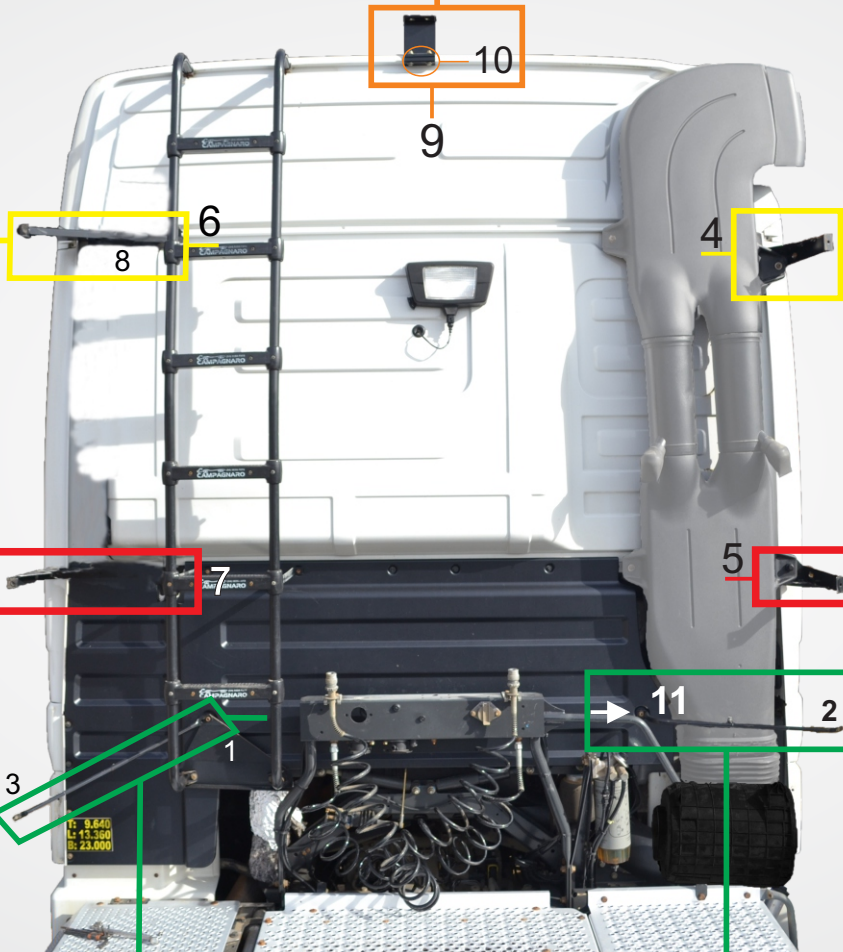
A Rodoplast não oferece garantia deste produto caso a instalação seja feita por profissionais não autorizados e treinados para a operação, e/ ou seja feita em desacordo com o correto procedimento.

A propriedade da marca mencionada neste manual é do fabricante do veículo.

Suporte nº9/ Cod 007922
Mordente nº10/ Cod 007923
Fixar o suporte do teto nº9
junto ao mordente nº10 no
friso da cabine:

Fixa-los com:
2 - Parafusos sextavados
8x40mm
4 - Arruelas lisas 8mm
2 - Porcas travantes 8mm

Suporte nº6/ Cod 004159.
Reforço Suporte nº8/ Cod - 004165
Para fixar o suporte nº6 é necessário
colocar o primeiramente o reforço nº8
no friso da cabine e logo em cima o
suporte nº6, utilize para fixa-los:
2 - Parafusos sextavados 6x25mm
2 - Porcas simples 6mm.



Suporte 4/ Cod - 004160

Fixar suporte nº4, utilizando:
Os parafusos originais do
filtro

Suporte 5/ Cod - 004163

Fixar suporte nº5 com
Os parafusos originais do
filtro.

Suport nº7/ Cod 004162

Fixar suporte nº7, utilizando:

- 1 - Parafuso sextavado 8x25mm
- 1 - Arruela lisa 8mm
- 1 - Arruela de pressão 8mm
- 1 - Parafuso sextavado 10x25mm
- 1 Arruela lisa 10mm
- 1 - Arruela de pressão 10mm

Barra externa Nº1 / Cód 002182

Barra Interna Nº3 / Cód 002192

Fixar a barra nº3 na barra nº1
utilizando:

- 1 - Parafuso sextavado 6x16mm.
 - 1 - Porca simples 6mm.
- Fixar a barra nº1 na cabine
aproveitando parafusos da escada..

Barra fixa Nº11/ Cód 010651

Barra interna Nº02/ Cód 002183

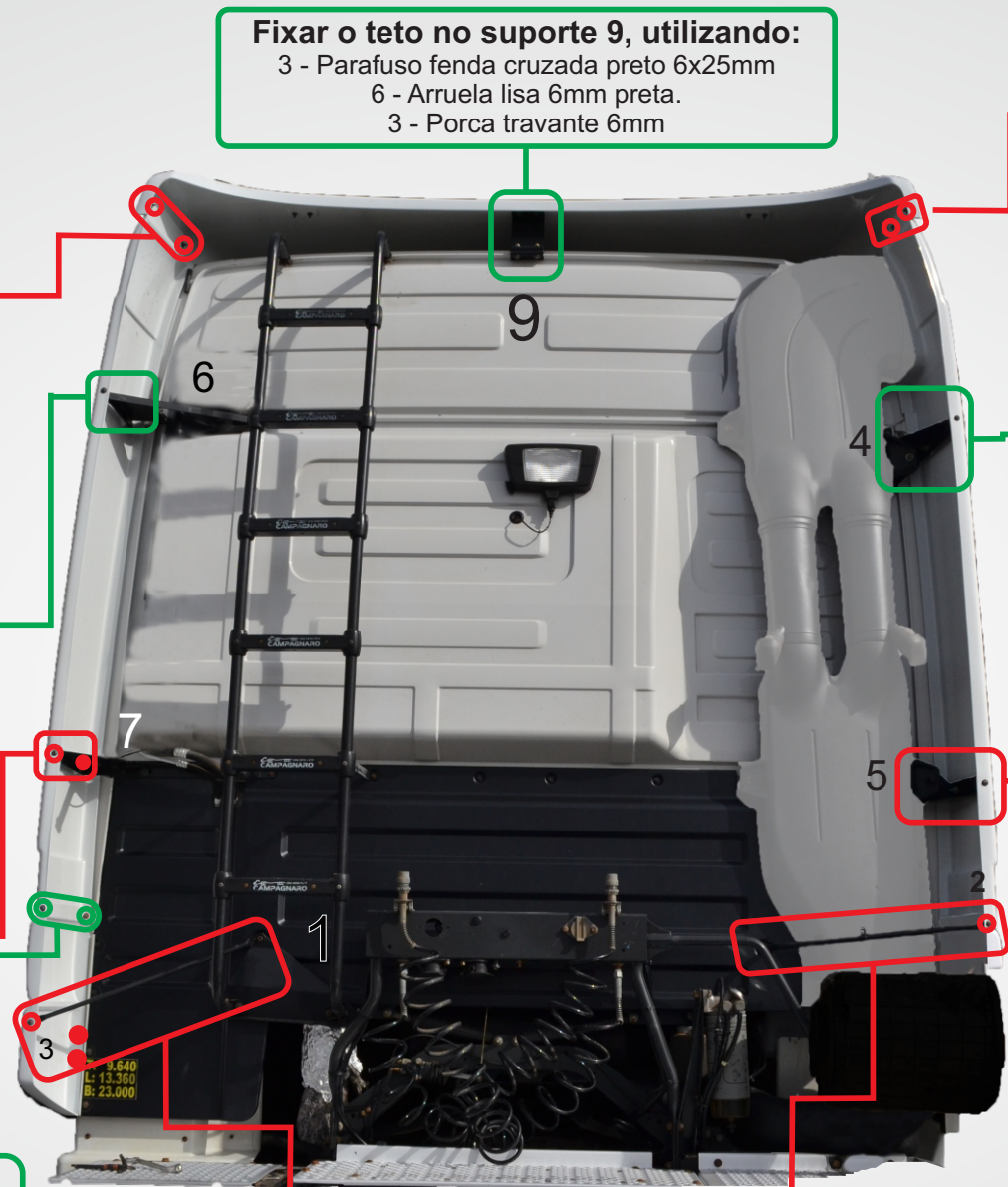
Fixar a barra Nº11 no, aproveitando o
mesmo parafuso da cabine, como
indica a seta. Em seguida fixar a barra
Nº2 na barra Nº11 utilizando:

- 1 - Parafuso sextavado 6x16mm
- 1 - Porca simples 6mm.

Fixar a barra Nº2 na lateral inferior
utilizando:

- 1 - Parafuso fenda cruzada preto 6x20
- 2 - Arruela lisa 6mm ZP
- 1 - Porca travante 6mm

obs: Todas as furações vedar com silicone



Fixar o teto no suporte 9, utilizando:
 3 - Parafuso fenda cruzada preto 6x25mm
 6 - Arruela lisa 6mm preta.
 3 - Porca travante 6mm

Fazer a união da lateral inferior LD com o teto LD, utilizando:
 2 - Parafusos fenda cruzada preta 6x25.
 4 - Arruelas lisas 6mm preta.
 2 - Porca travantes 6mm.

Fazer a união da lateral inferior LE com o teto LE, utilizando:
 2 - Parafusos fenda cruzada preta 6x25.
 4 - Arruelas lisas 6mm preta.
 2 - Porca travantes 6mm.

Fixar a lateral inf LD ao suporte Nº4, utilizando:
 1 - Parafuso 8x25mm fenda cruzada preto
 1 - Arruela lisa 8mm
 1 - Porca travante 8mm
 1 - Parafuso fenda cruzada preto 6x25
 2 - Arruelas lisas 6mm preta
 1 - Porca travante 6mm

Fixar a lateral inf LE ao suporte 6, utilizando:
 1 - Parafuso fenda cruzada preto 8x25
 1 - Arruela lisa 8mm
 1 - Porca travante 8mm
 1 - Parafuso fenda cruzada preto 6x25
 2 - Arruelas lisas 6mm preta
 1 - Porca travante 6mm

Fixar a lateral inferior LD ao suporte Nº5 utilizando:
 1 - Parafuso fenda cruzada preto 8x25
 1 - Arruela lisa 8mm
 1 - Porca travante 8mm
 1 - Parafusos fenda cruzada preto 6x25.
 2 - Arruela lisa 6mm preta.
 1 - Porca travante 6mm

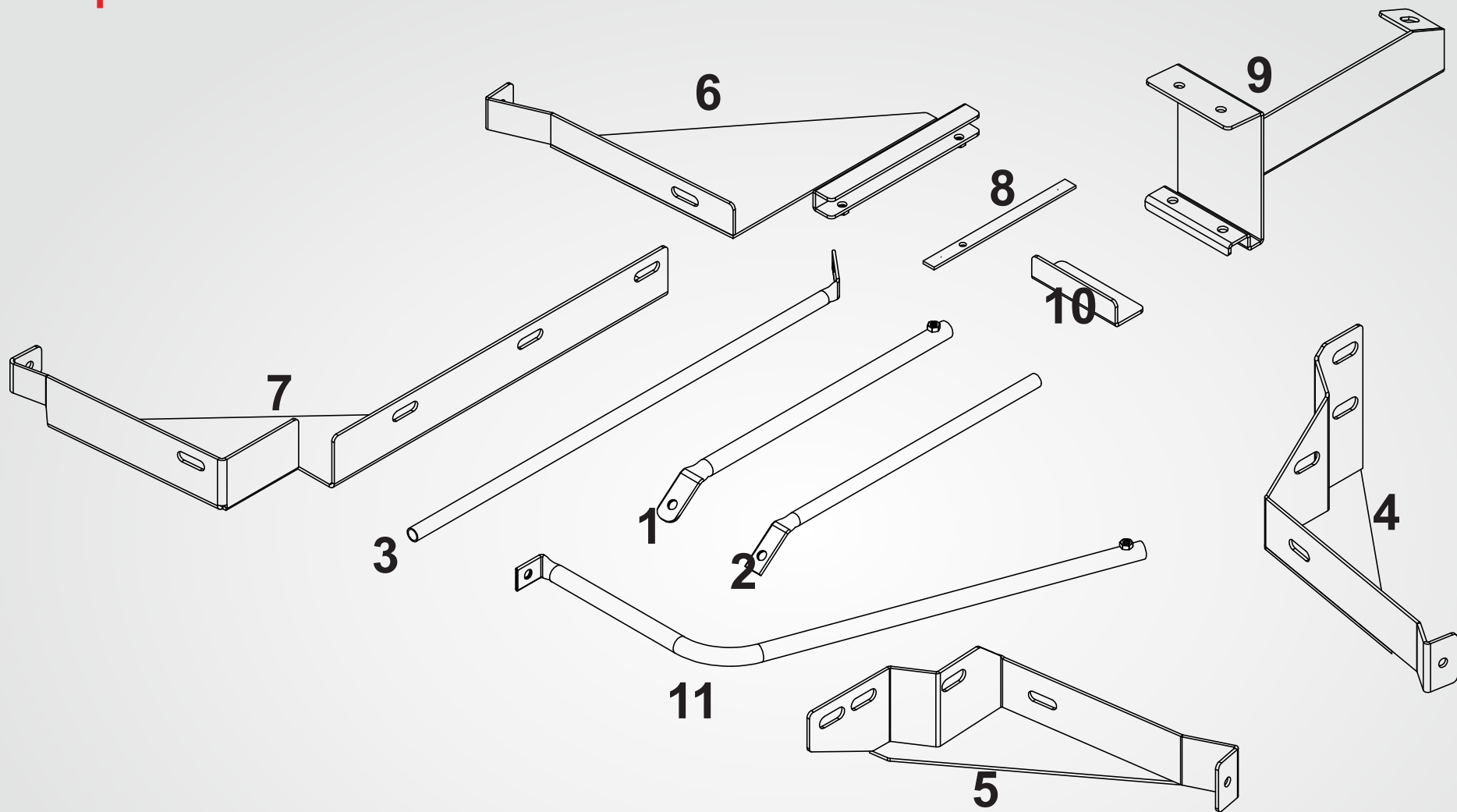
Fixar a lateral inf LE ao suporte Nº7, utilizando:
 1 - Parafuso fenda cruzada preto 8x25
 1 - Arruela lisa 8mm
 1 - Porca travante 8mm
 1 - Parafuso fenda cruzada preto 6x25
 2 - Arruelas lisas 6mm preta
 1 - Porca travante 6mm

Fazer a união da lateral inferior LD com o COMP inferior LD, utilizando:
 1 - Parafuso 6x20mm cabeça chata
 1 - Arruela lisa 6mm
 1 - Porca simples 6mm
 1 - Parafuso 6x20mm fenda cruzada preto
 2 - Arruelas lisas 6mm preta.
 1 - Porca travante 6mm preta

Fazer a união da lateral inferior LD com o COMP inferior LD, utilizando:
 1 - Parafuso 6x20mm cabeça chata
 1 - Arruela lisa 6mm
 1 - Porca simples 6mm
 1 - Parafuso 6x20mm fenda cruzada preto
 2 - Arruelas lisas 6mm preta.
 1 - Porca travante 6mm preta.

Fixar o COMPL lateral LE na cabine utilizando:
 2 - Parafusos 6x20mm f. cruzada preto.
 4 - Arruelas lisas 6mm.
 2 - Porcas travante 6mm.
Fixar o COMPL lateral ao extensor nº3, utilizando:
 1 - Parafuso 6x20 f. cruzada preto.
 2 - Arruelas lisas 6mm.
 1 - Porca travante 6mm.

Fixar o COMPL Lateral ao extebsir nº2, utilizando:
 1 - Parafuso 6x20mm fenda cruzada preto
 2 - Arruela 6mm preta
 1 - Porca travante 6mm



1 - 002182.
2 - 002183.
3 - 002192.
4 - 004160.
5 - 004163.

6 - 004159.
7 - 004162.
8 - 004165.
9 - 007922.
10 - 007923.

11 - 010651.