



**Defletor
Mercedes Benz - Actros - Megaspacer
Teto Fixo (Com filtro).**

Cód do produto: 008068.



Manual de instalação

AVISO

Este manual apresenta os passos a serem seguidos para a correta instalação do produto.

Todos os componentes mencionados e relacionados neste manual devem ser utilizados. A falta de qualquer um dos componentes poderá afetar a estabilidade e/ ou funcionamento do produto.

A Rodoplast não oferece garantia deste produto caso a instalação seja feita por profissionais não autorizados e treinados para a operação, e/ ou seja feita em desacordo com o correto procedimento.

A propriedade da marca mencionada neste manual é do fabricante do veículo.

1º Passo



Localize no teto da cabine do caminhão os 4 pontos de furação (São 2 pontos em cada lado). Em seguida use uma furadeira com broca 7mm para expandir a lata.

2º Passo



Suporte teto LE Nº6/ Cód 004157
Suporte teto LD Nº7/ Cód 004158

Após feito os furos, posicione os suportes nº6 e 7 em seus respectivos lugares. Para fixá-los, utilize:

- 4 - Parafuso Sextavado 8x25mm.
- 4 - Arruela lisa 8mm.
- 8 - Arruela de pressão 8mm.

Suporte Nº10/ Cód 004161 | Mordente Nº5 / Cód 002593

Barra Nº1 / Cód 002182 | Barra Nº2/ Cód 002183

Fixar o suporte nº10 no friso da cabine junto ao mordente nº5, utilizando:

4 - Arruela lisa 8mm | 4 - Porca travante 8mm

Em seguida fixar a barra nº1 junto ao parafuso do mordente nº5.

Após encaixe a barra nº1 na barra nº2, utilizando:

2 - Parafusos 6x16mm | 2 - Porcas 6mm simples

Suporte Nº8/ Cod 004159.

Reforço Suporte nº13/ Cod 004165

Para fixar o suporte nº8 é necessário colocar o primeiramente o reforço nº13 no friso da cabine e logo em cima o suporte nº8, utilize para fixa-los:

2 - Parafusos sextavados 6x25mm

2 - Porcas simples 6mm.

Suport nº11/ Cód 004162

Fixar suporte nº11, utilizando:

1 - Parafuso sextavado 8x25mm

1 - Arruela lisa 8mm

1 - Arruela de pressão 8mm

1 - Parafuso sextavado 10x25mm

1 Arruela lisa 10mm

1 - Arruela de pressão 10mm

Suporte Nº9/ Cód 004160

Fixar suporte nº9, utilizando:
Os parafusos originais do filtro

Suporte Nº12/ Cód 004163

Fixar suporte nº12 com
Os parafusos originais do filtro.

Barra externa Nº2 / Cód 002182

Barra Interna Nº4 / Cód 002192

Fixar a barra nº4 na barra nº2 utilizando:

1 - Parafuso sextavado 6x16mm.

1 - Porca simples 6mm.

Fixar a barra nº2 na cabine aproveitando parafusos da escada.

Barra fixa Nº14/ Cód 010651

Barra interna Nº03/ Cód 002183

Fixar a barra Nº14 no, aproveitando o mesmo parafuso do filtro, como indica a seta. Em seguida fixar a barra Nº3 na barra Nº14 utilizando:

1 - Parafuso sextavado 6x16mm

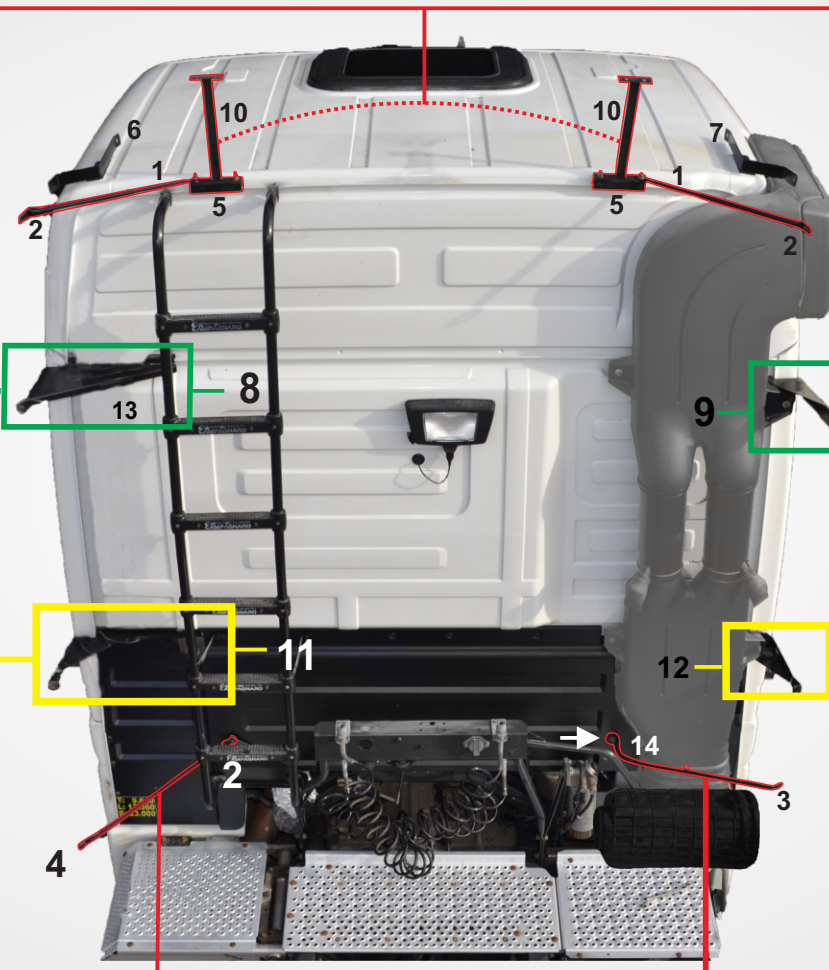
1 - Porca simples 6mm.

Fixar a barra Nº3 na lateral inferior utilizando:

1 - Parafuso fenda cruzada preto 6x20

2 - Arruela lisa 6mm ZP

1 - Porca travante 6mm



obs: Todas as furações vedar com silicone

-	Descrição	Código
1	TETO - ACTROS MEGASPACE	6809
2	LATERAL INF DIREITA - ACTROS MEGASPACE	6320
3	LATERAL INF ESQUERDA - ACTROS MEGASPACE	6321
4	COMPL INF LATERAL DIREITA C/REC ACTROS MEGASPACE	8070
5	COMPL INF LATERAL ESQUERDA ACTROS MEGASPACE	6125

Grampo N°1 / Cód 002177.
Fixar a parte central do teto utilizando o grampo N°1, utilizando:
 4 - Arruela lisa 8mm.
 4 - Porca travante 8mm.

Fixar lateral inferior direita junto ao teto no suporte N°6, utilizando:

- 3 - Parafusos fenda cruzada preto 6x25.
- 6 - Arruelas lisas 6mm preta.
- 3 - Porca travantes 6mm.

Fixar o extensor n°2 na união das laterais, utilizando o mesmo parafuso da lateral

Fixar lateral inferior direita junto ao teto no suporte n°7, utilizando:

- 3 - Parafusos fenda cruzada preto 6x25.
- 6 - Arruelas lisas 6mm preta.
- 3 - Porca travantes 6mm.

Fixar o extensor n°2 na união das laterais, utilizando o mesmo parafuso da lateral

Fixar a lateral inf LE ao suporte 8, utilizando:

- 1 - Parafuso fenda cruzada preto 8x25
- 1 - Arruela lisa 8mm
- 1 - Porca travante 8mm
- 1 - Parafuso fenda cruzada preto 6x25
- 2 - Arruelas lisas 6mm preta
- 1 - Porca travante 6mm

Fixar a lateral inf LD ao suporte N°9, utilizando:

- 1 - Parafuso 8x25mm fenda cruzada preto
- 1 - Arruela lisa 8mm
- 1 - Porca travante 8mm
- 1 - Parafuso fenda cruzada preto 6x25
- 2 - Arruelas lisas 6mm preta
- 1 - Porca travante 6mm

Fixar a lateral inf LE ao suporte 11, utilizando:

- 1 - Parafuso fenda cruzada preto 8x25
- 1 - Arruela lisa 8mm
- 1 - Porca travante 8mm
- 1 - Parafuso fenda cruzada preto 6x25
- 2 - Arruelas lisas 6mm preta
- 1 - Porca travante 6mm

Fixar a lateral inferior LD ao suporte N°12 utilizando:

- 1 - Parafuso fenda cruzada preto 8x25
- 1 - Arruela lisa 8mm
- 1 - Porca travante 8mm
- 1 - Parafusos fenda cruzada preto 6x25.
- 2 - Arruela lisa 6mm preta.

Fazer a união da lateral inferior esquerda com o COMPL inferior esquerdo, utilizando:

- 1 - Parafuso 6x20mm cabeça chata
- 1 - Arruela 6mm
- 1 - Porca 6mm simples
- 1 - Parafuso 6x20mm fenda cruzada preto
- 2 - Arruelas lisas 6mm preta
- 1 - Porca travante 6mm preta

Fixar o COMPL lateral inferior esquerda na cabine, utilizando:

- 2 - parafusos 6x20mm fenda cruzada preta.
- 4 - arruela lisa 6mm
- 2 - Porcas travantes 6mm

Fixar o COMPL lateral ao extensor n°4, utilizando:

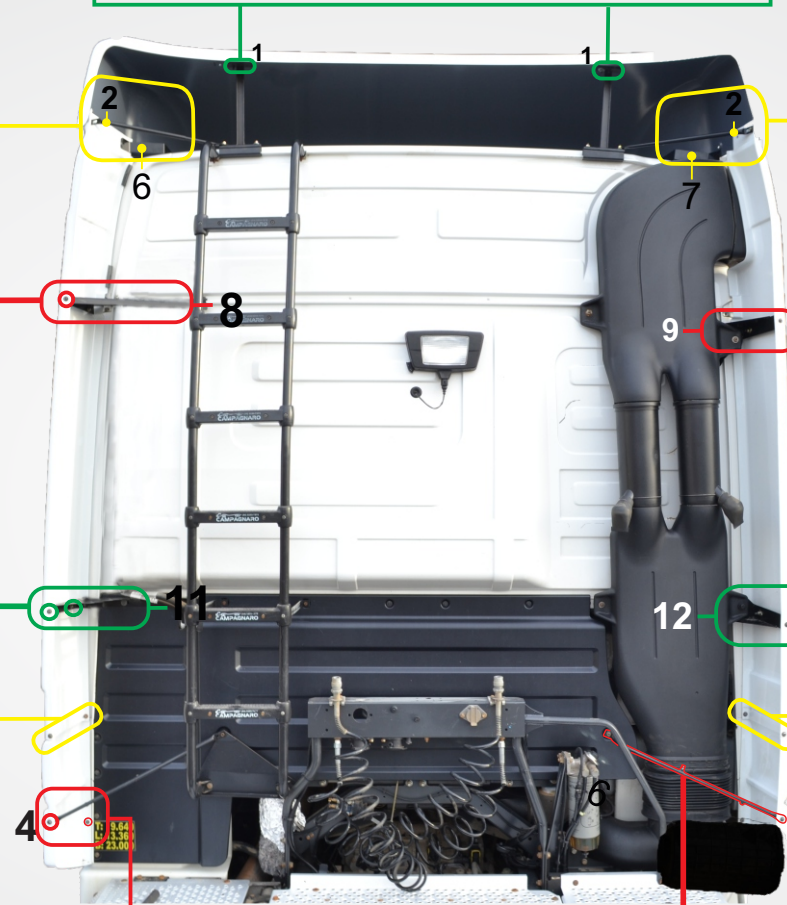
- 1 - Parafuso 6x20mm fenda cruzada preto.
- 2 - Arruela lisa 6mm preta
- 1 - Porca travante 6mm

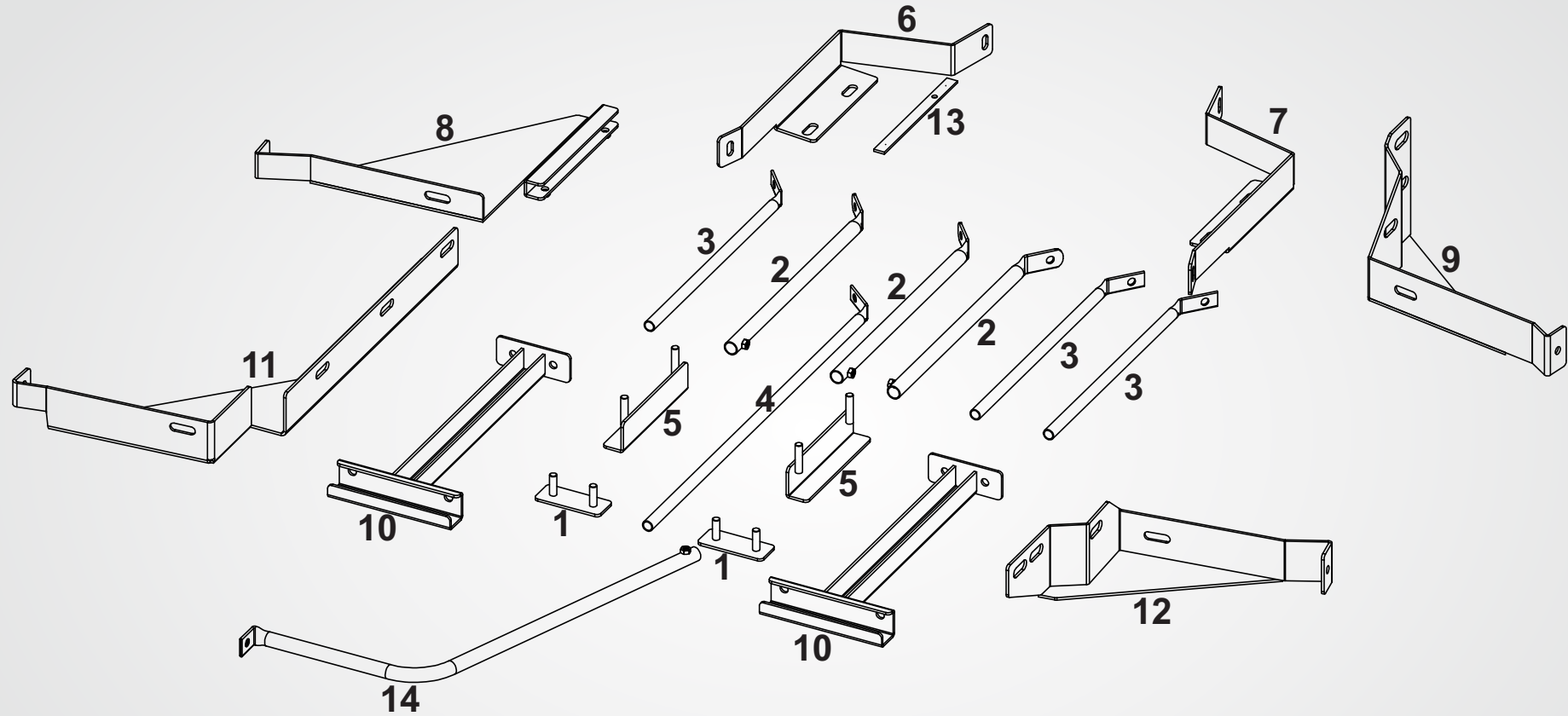
Fixar o COMPL lateral direito ao extensor n°3, utilizando:

- 1 - Parafuso 6x20mm fenda cruzada preto.
- 2 - Arruela 6mm lisa preta
- 1 - porca travante 6mm

Fazer a união da lateral direita com a lateral COMPL inferior direito, utilizando:

- 1 - Parafuso 6x20mm cabeça chata
- 1 - Arruela 6mm
- 1 - Porca 6mm simples
- 1 - Parafuso 6x20mm fenda cruzada preto
- 2 - Arruelas lisas 6mm preta
- 1 - Porca travante 6mm preta





1 - 002177.
 2 - 002182.
 3 - 002183.
 4 - 002192.
 5 - 002593.

6 - 004157.
 7 - 004158.
 8 - 004159.
 9 - 004160.
 10 - 004161.

11 - 004162.
 12 - 004163.
 13 - 004165.
 14 - 010651.