



Defletor IV Daily Parcial 2020

Cód do produto: 011841.



Manual de instalação

AVISO

Este manual apresenta os passos a serem seguidos para a correta instalação do produto.

Todos os componentes mencionados e relacionados neste manual devem ser utilizados. A falta de qualquer um dos componentes poderá afetar a estabilidade e/ ou funcionamento do produto.

A Rodoplast não oferece garantia deste produto caso a instalação seja feita por profissionais não autorizados e treinados para a operação, e/ ou seja feita em desacordo com o correto procedimento.

A propriedade da marca mencionada neste manual é do fabricante do veículo.

Montagem das peças plásticas



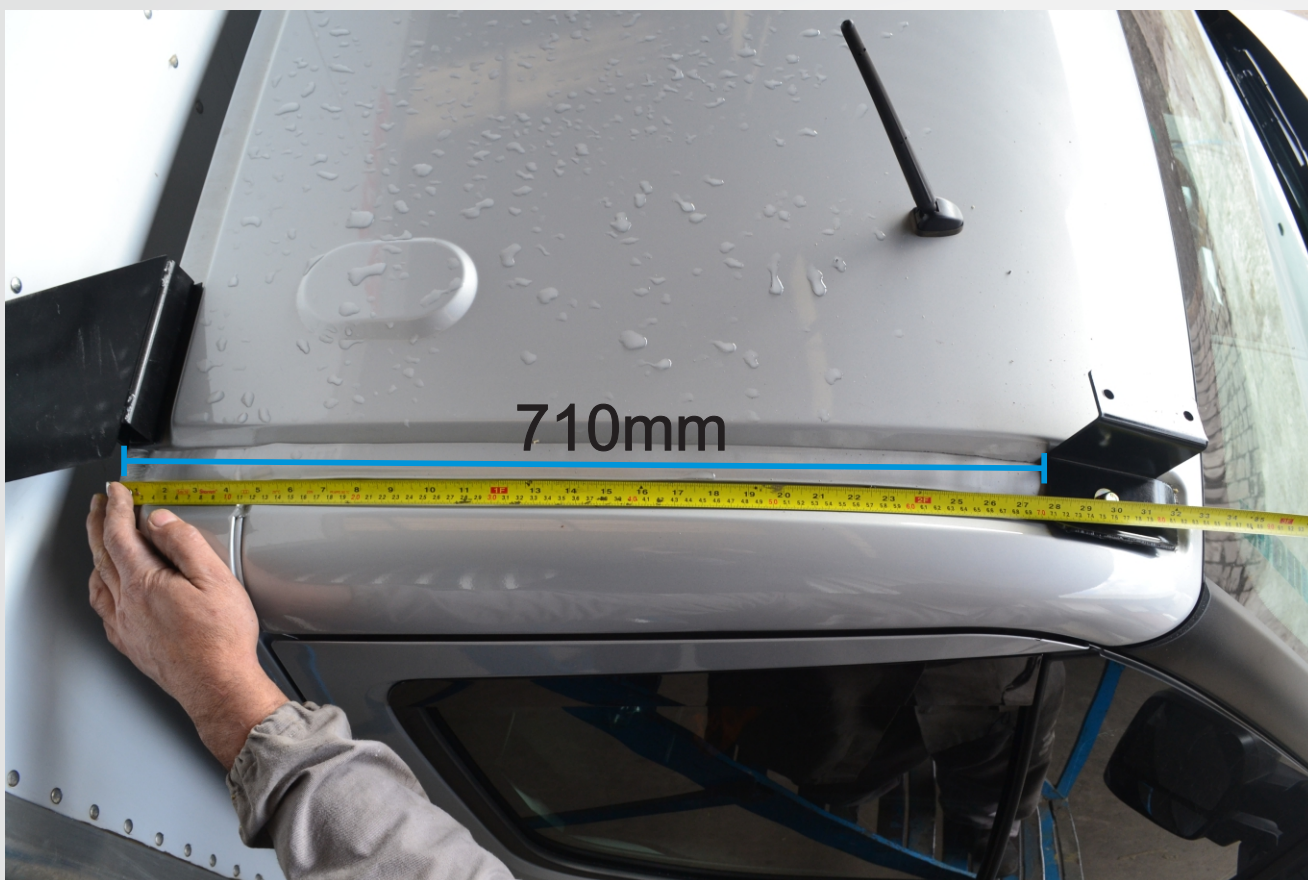
Colar o Perfil Borracha Esponjoso Y em toda extremidade frontal do defletor, conforme marcado de vermelho na foto ao lado.

Para fazer a união das peças plásticas, utilizar em cada ponto marcado pelas setas brancas:

- 1 - Parafuso Sextavado M8x25
- 2 - Arruelas Chapeador 8mm
- 1 - Porca Travente 8mm

***Nos locais marcados de azul, fixar junto as Barras de Estabilização Lateral Superior N°6 Cód. 011866, utilizando:**

- 1 - Parafuso Sextavado M8x25
- 2 - Arruelas Chapeador 8mm
- 1 - Arruela Lisa 8mm
- 1 - Porca Travente 8mm

**1º Passo: Localizar o local para furar a cabine.**

Para isso, utilize o suporte n° 4 para o lado direito e o n° 5 para o lado esquerdo.

Em seguida encostar o suporte na posição conforme mostra na imagem ao lado, deixando a uma distância de 710mm do friso traseiro da cabine.

2º Passo: Furar a cabine.

Após localizar os pontos de furação, furar com broca 5mm, em seguida refurar com broca 12mm. Feito isso, instalar um rebite plusnut M8x30 no local do furo. Em seguida preencher os furos de silicone para a vedação. Repetir passos para outro lado.

***OBS: Cuidado na hora de furar o teto. Certifique - se que a broca não vá pegar no chicote, na parte interna da cabine. Recomendasse a utilização de uma broca com no maximo 40 mm de comprimento.**

Instalação dos suportes metálicos na cabine



**Suporte Fixação Traseira LE Nº2 cód. 011865 e
Mordente Fixação Superior Traseiro Nº3 cód.
011863**

**fixar o suporte Nº2 juntamente com o suporte
Nº3 no final do friso da cabine, utilizando:**

2 - Arruelas lisa 8mm

2 - Porca Travante 8mm

***Repetir passos para o outro lado com os
suportes nº1 e nº3.**

**Suporte Dianteiro LE Nº5
cód. 011865**

fixar o suporte Nº5 utilizando:

1 - Parafusos sextavados
8x30mm

1 - Arruela de pressão 8mm

1 - Arruela lisa 8mm

***Repetir passos para o outro
lado com o suporte nº4.**

Instalação das peças plásticas na cabine



Fixar as laterais do teto nos suportes n°4 e 5, para isso utilize:

- 2 - Parafusos Fenda Cruz. M6x30 ZNP
- 2 - Arruelas Lisa 6mm ZNP

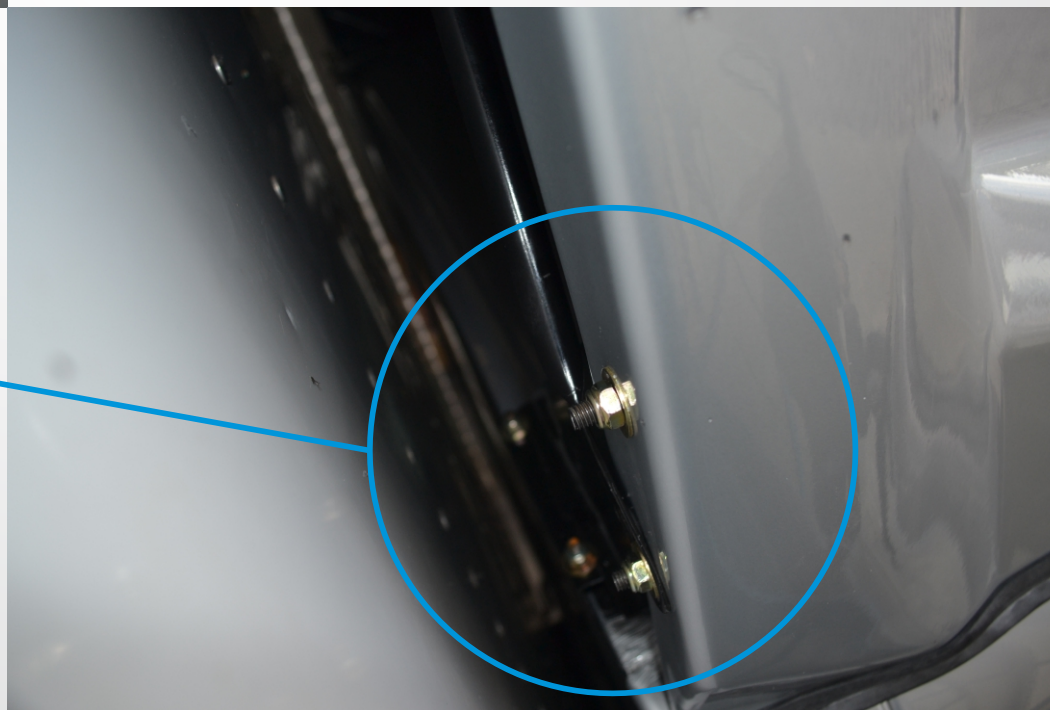
***Recomenda-se utilizar um punção ou algo do gênero para localizar os centros dos furos das peças plásticas com os das ferragens.**

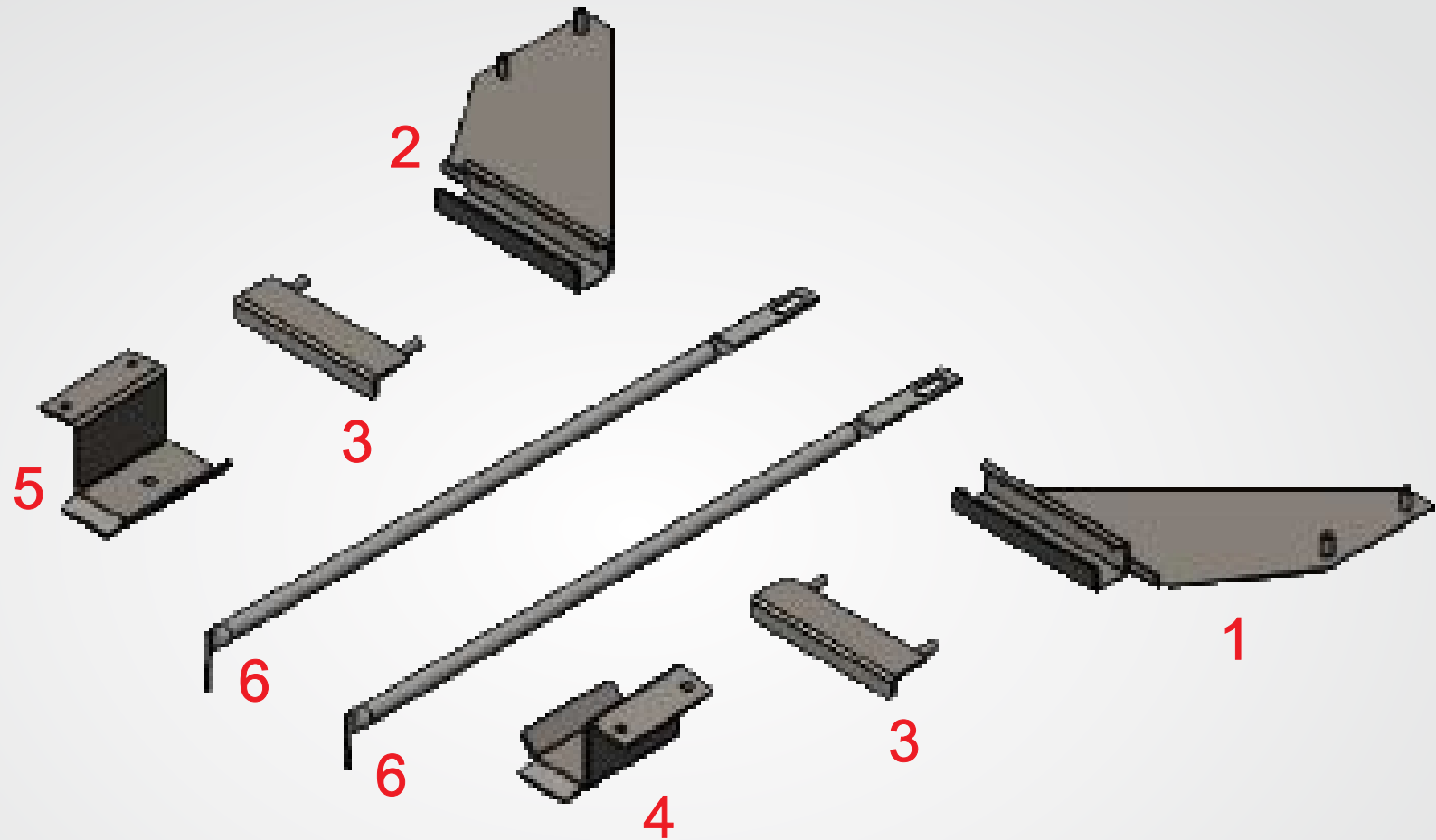
***Repetir processo para o outro lado.**

Fixar a Barra de estabilização lateral na parte traseira das laterais do teto, para isso utilize:

- 2 - Arruelas Lisa 8mm
- 2 - Porca Travante 8mm.

***Repetir passos para o outro lado.**





01 - Cód 011862

02 - Cód 011861

03 - Cód 011863

04 - Cód 011864

05 - Cód 011865

06 - Cód 011866