

# Rodoplast

**CJ TAMPA ANTIFURTO VW CONSTELLATION 3**

**ESTRIBO LD/LE**

011901

011902

MAM-176 REVISÃO B

**MANUAL DE INSTALAÇÃO**



# AVISO

Este manual apresenta os passos a serem seguidos para a correta instalação do produto.

Todos os componentes mencionados e relacionados neste manual devem ser utilizados. A falta de qualquer um dos componentes poderá afetar a estabilidade e/ou funcionamento do produto.

A **Rodoplast** não oferece garantia deste produto caso a instalação seja feita por profissionais não autorizados e não treinados para a operação, e/ou seja feita em desacordo com o correto procedimento.

A propriedade da marca mencionada neste manual é do fabricante do veículo.

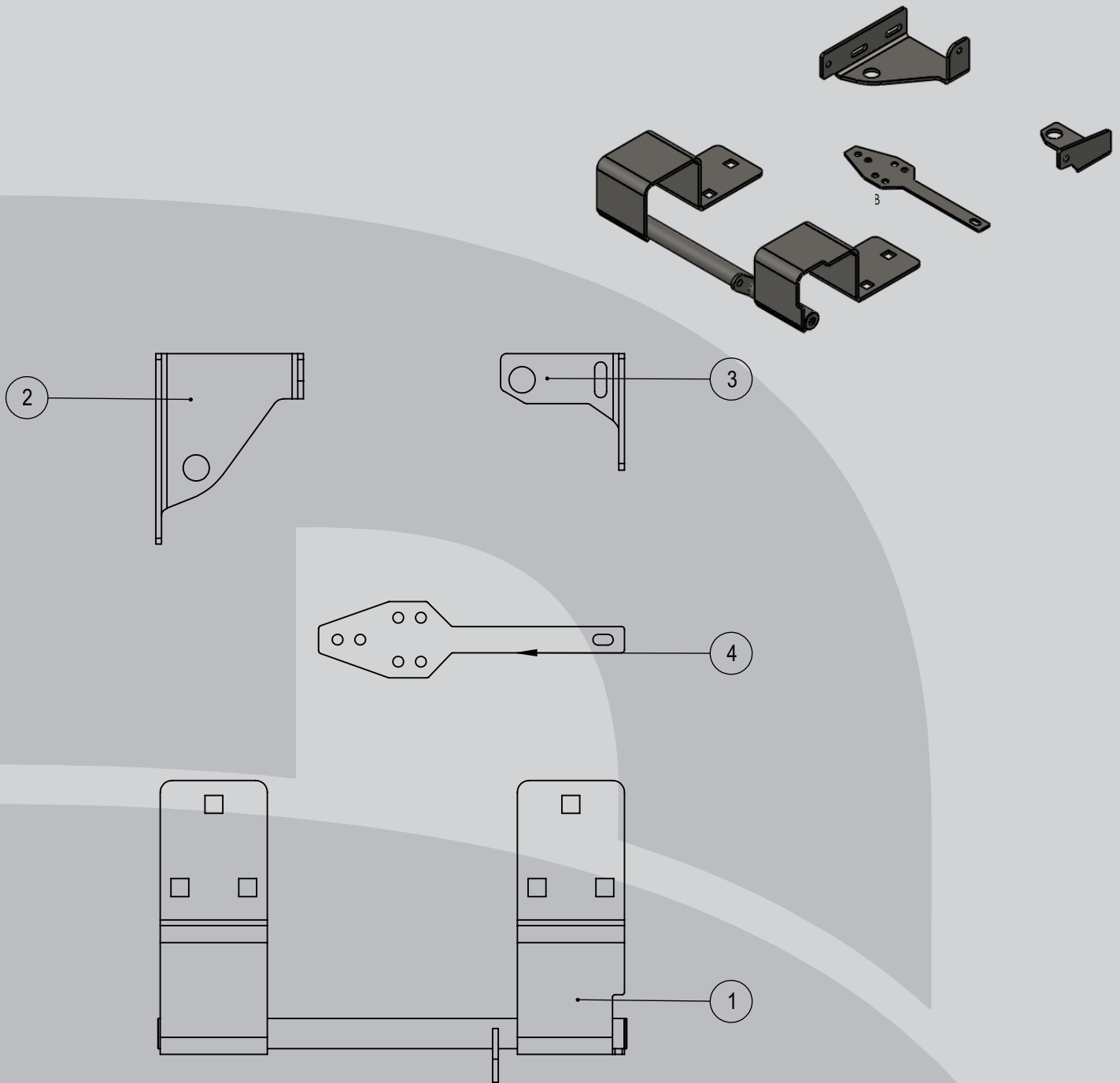
## TORQUE DOS PARAFUSOS UTILIZADOS NA INSTALAÇÃO

Torques para parafusos série métrica rosca normal - MA (N.m)  
Torque para los tornillos métricos con rosca gruesa (N.m) /  
Tightening torque for metric coarse series bolt (N.m)

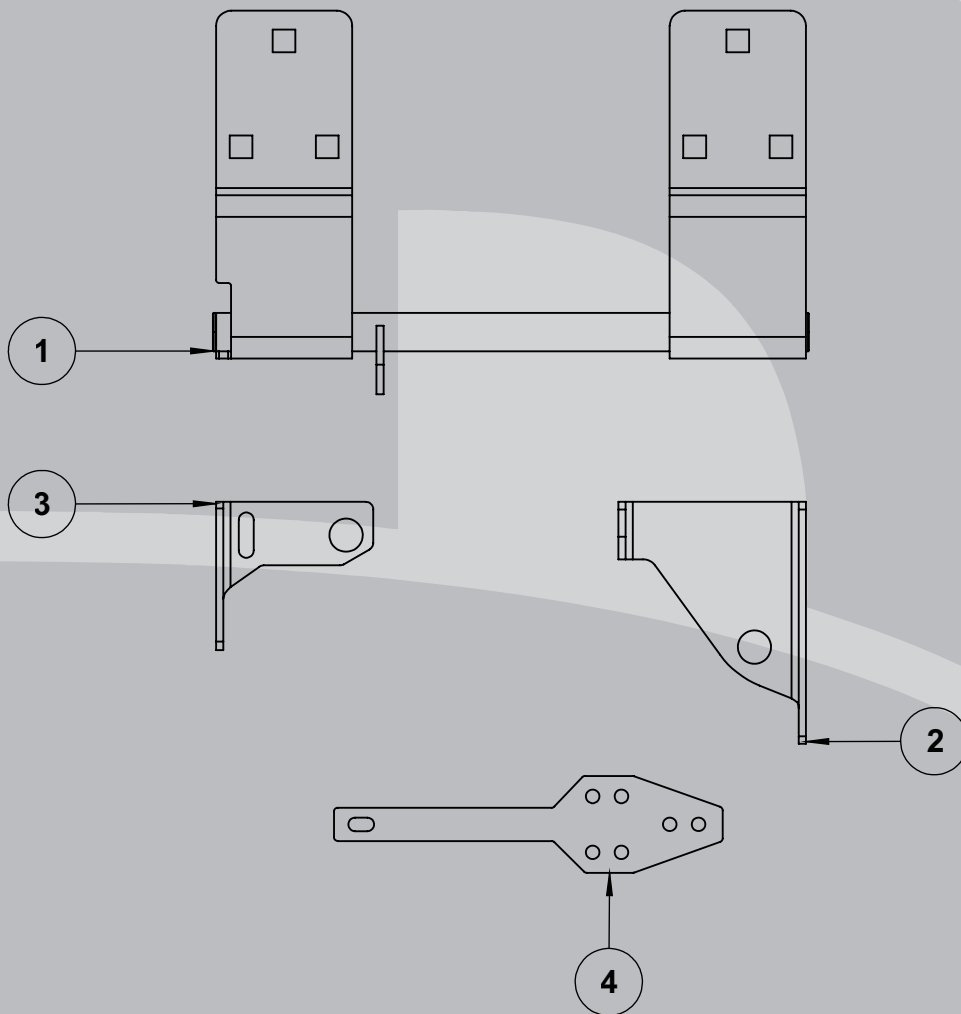
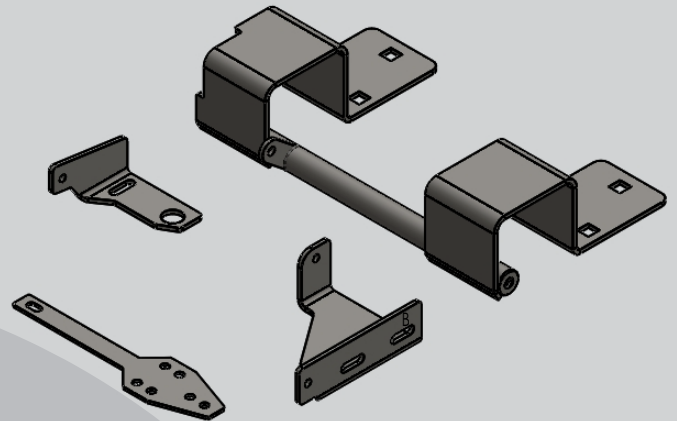
ROSCA/ THREAD	Classe de resistência / Clase de resistencia / Property class	
	5.8	8.8
M5	4,1	6,2
M6	7,0	10,6
M8	16,8	25,6
M10	33,5	51,2
M12	57	88

\*Tabela de aplicação de torque de acordo com a classificação de dureza do parafuso. Norma ISO 898/1

Em casos de dúvidas de instalação ou questões de garantia entrar em contato pelo fone **(54) 3511-1000** ou pelo e-mail: [sac@rodoplast.com.br](mailto:sac@rodoplast.com.br)



Item	Código	Descrição	Qtde
1	003145	SUPORE FIXACAO TAMPA LD	1
2	003146	DOBRADICA INFERIOR LD	1
3	003148	SUPORE SUPERIOR LD	1
4	003150	PINO ABERTURA FECHAMENTO	1



Item	Código	Descrição	Qtde
1	003144	SUPORE FIXACAO TAMPA LE	1
2	003147	DOBRADICA INFERIOR LE	1
3	003149	SUPORE SUPERIOR LE	1
4	003150	PINO ABERTURA FECHAMENTO	1

1) Para fixar o suporte n°1 é necessário retirar o estribo, marcar o local do suporte, furar e cortar assim como nas imagens a seguir.

**\*Repetir passos para LD.**



2) Fixar o suporte n°1 utilizando:

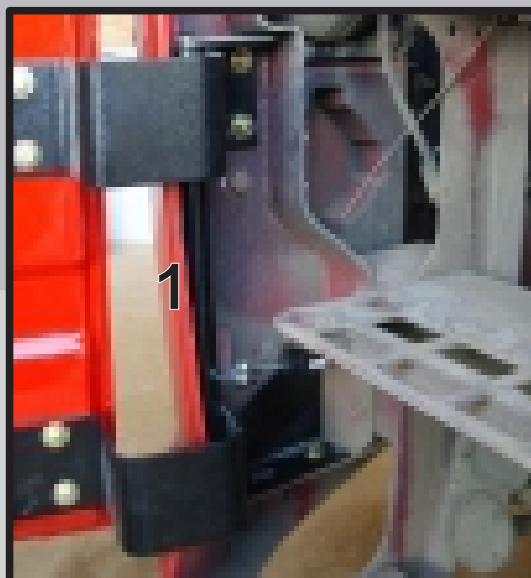
Quatro parafusos sext. 8X25mm

Três arruelas lisas 8mm

Quatro arruelas de pressão 8mm

Uma arruela de chapeador 8mm

**\*Repetir passos para LD.**



1) Fixar o estribo no local, assim como na imagem a seguir utilizando:  
Parafusos originais.

**\*Repetir passos para LE.**



3) Fixar a tampa no suporte n°1 utilizando:

Seis parafusos sext. 8X25mm

Seis arruelas lisas 8mm

Seis arruelas de pressão 8mm

**\*Repetir passos para LD.**



4) Fixar o pino-guia n°4 na tampa antifurto utilizando:

Três parafusos sext. 8X25mm

Três arruelas lisas 8mm

Três arruelas de pressão 8mm.

**\*Repetir passos para LE.**







## TABELA DE REVISÃO

Revisão	Descrição	Elaborado	Aprovação	Data
B	Layout atualizado, desenhos e descrição dos passos de montagem	J.Brasil	M.T.Nascimento	11/07/2023