

Rodoplast

DEFLETOR VL FH GLOBETROTTER 2015/... PLUS

012277

MAM-090 REVISÃO B

MANUAL DE INSTALAÇÃO



AVISO

Este manual apresenta os passos a serem seguidos para a correta instalação do produto.

Todos os componentes mencionados e relacionados neste manual devem ser utilizados. A falta de qualquer um dos componentes poderá afetar a estabilidade e/ou funcionamento do produto.

A **Rodoplast** não oferece garantia deste produto caso a instalação seja feita por profissionais não autorizados e não treinados para a operação, e/ou seja feita em desacordo com o correto procedimento.

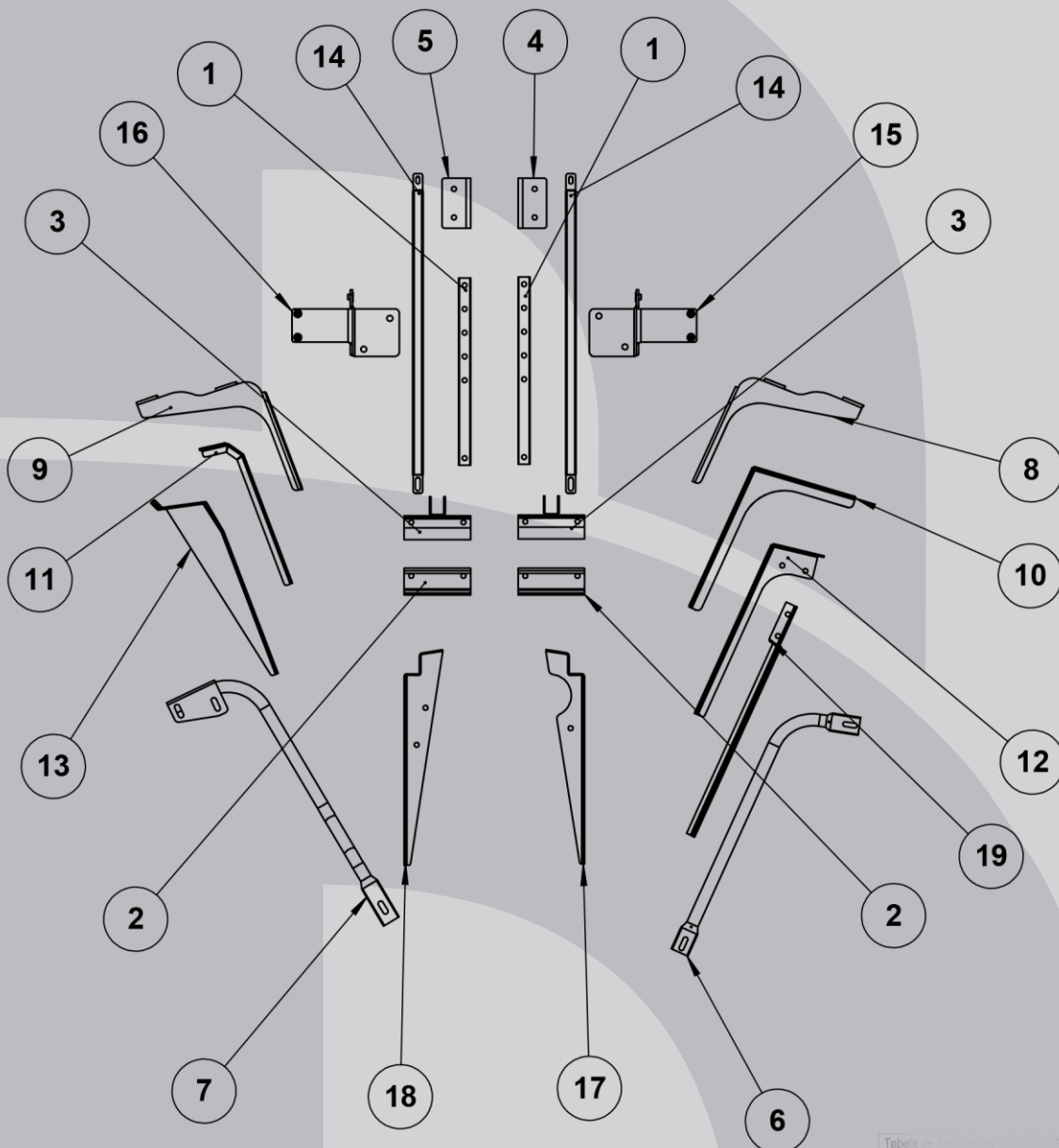
A propriedade da marca mencionada neste manual é do fabricante do veículo.

TORQUE DOS PARAFUSOS UTILIZADOS NA INSTALAÇÃO

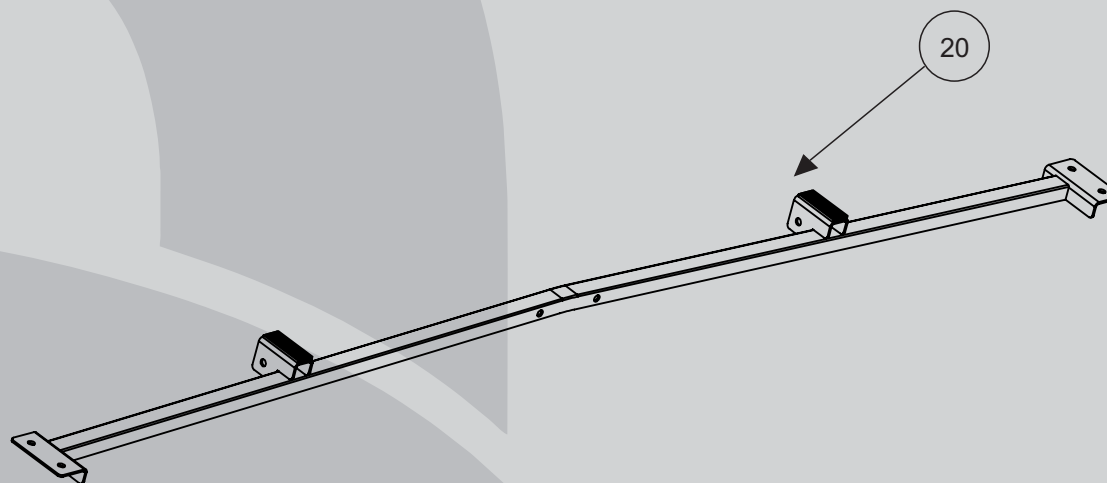
Torques para parafusos série métrica rosca normal - MA (N.m) Torque para los tornillos métricos con rosca gruesa (N.m) / Tightening torque for metric coarse series bolt (N.m)		
ROSCA/ THREAD	Classe de resistência / Clase de resistencia / Property class	
	5.8	8.8
M5	4,1	6,2
M6	7,0	10,6
M8	16,8	25,6
M10	33,5	51,2
M12	57	88

*Tabela de aplicação de torque de acordo com a classificação de dureza do parafuso. Norma ISO 898/1

Em casos de dúvidas de instalação ou questões de garantia entrar em contato pelo fone **(54) 3511-1000** ou pelo e-mail: sac@rodoplast.com.br



Item	Código	Descrição	Qtde.
1	007837	BARRA REGULAGEM	2
2	007839	COMPLEMENTO MORDENTE	2
3	007841	MORDENTE FIXACAO TETO	2
4	007844	SUPORE TETO LD	1
5	007845	SUPORE TETO LE	1
6	010587	COMPONENTE TUBO PONTA CHATA LE	1
7	010588	SUPORE FIXACAO LATERAL INFERIOR LD	1
8	012255	SUPORE SUPERIOR LD	1
9	012254	SUPORE SUPERIOR LE	1
10	009994	SUPORE INTERMEDIARIO LD	1
11	009995	SUPORE INTERMEDIARIO LE	1
12	009996	SUPORE INFERIOR LD	1
13	009997	SUPORE INFERIOR LE	1
14	007840	EXTENSOR LATERAL	2
15	007842	SUPORE LATERAL LD	1
16	007843	SUPORE LATERAL LE	1
17	010589	SUPORE INFERIOR LE	1
18	010590	SUPORE INFERIOR LD	1
19	004120	COMPLEMENTO SUPORTE INFERIOR LD	1



Item	Código	Descrição	Qtde.
20	010536	BARRA TRASEIRA TETO	1

Fixar a barra de regulagem número 1 ,utilizando:

Um parafuso sextavado 8x45mm
Duas arruelas lisas 8mm
Uma porca travante 8mm
***Repetir passo para lado direito.**

Fixar a barra traseira do teto número 20 ,utilizando:

Quatro parafusos fenda cruzada 8x25mm
Quatro arruelas lisas 8mm
Quatro porcas travante 8mm

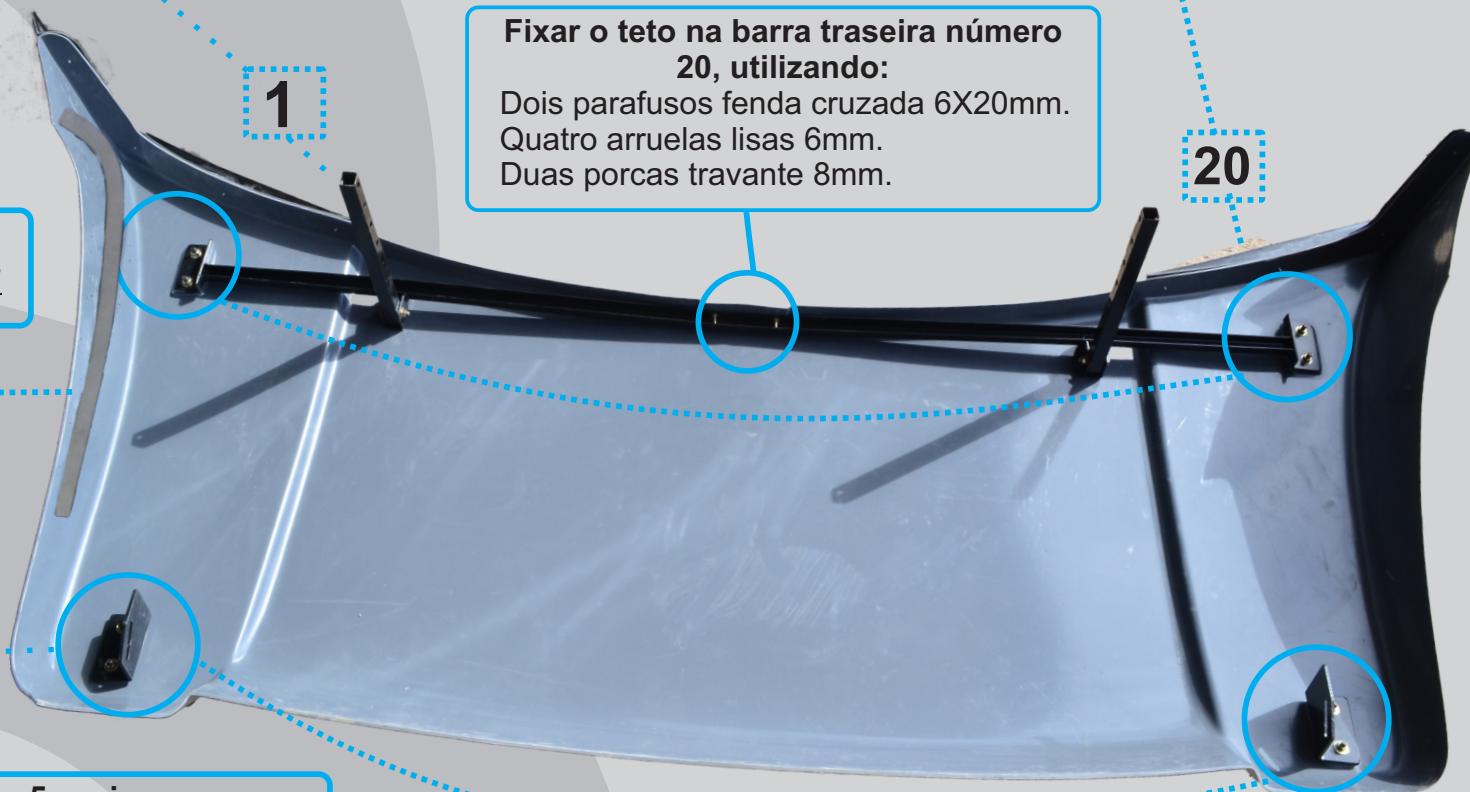
Fixar o teto na barra traseira número 20 ,utilizando:

Dois parafusos fenda cruzada 6X20mm.
Quatro arruelas lisas 6mm.
Duas porcas travante 8mm.

Fixar o perfil de eva nas laterais do teto assim como na imagem :

Fixar os suportes número 4 e 5 assim como mostra a imagem ao lado, utilizando:

Quatro parafusos fenda cruzada 8x25mm
Quatro arruelas lisas 8mm
Quatro porcas travante 8mm





Retirar o filtro para facilitar a montagem dos suportes metálicos no caminhão, ao final da montagem instalar o filtro novamente no local.



Fixar o suporte número 11 na cabine, utilizando:

Duas arruelas de borracha 8mm.
Dois parafusos sextavados 8x25mm.
Duas arruelas lisas 8mm.
Duas arruelas de pressão 8mm.
***Repetir passo para lado direito.**

Fixar o suporte número 8 na cabine, utilizando:

Duas arruelas de borracha 8mm
Dois parafusos sextavados 8x25mm.
Duas arruelas lisas 8mm.
Duas arruelas de pressão 8mm.
***Repetir passo para lado esquerdo.**

Fixar o suporte número 12 na cabine utilizando:

Duas arruelas de borracha 8mm.
Dois parafusos sextavados 8x25mm.
Duas arruelas lisas 8mm.
Duas arruelas de pressão 8mm.
Unir os suportes número 12 e número 19 utilizando:

Dois parafusos sextavados 8x25mm.
Quatro arruelas lisas 8mm.
Duas porcas travante 8mm.

Na região demarcada com círculo, fixar o suporte utilizando:

Um parafuso sextavado 8x25mm.
Uma arruela de pressão 8mm.
Uma arruela lisa 8mm.

Fixar o suporte número 13 na cabine, utilizando:

Dois parafusos originais
Duas arruelas de borracha 8mm.
***Retirar o calço original e substituir por duas arruelas de borracha.**

Fixar o suporte número 17 na parte inferior da cabine, utilizando:

Dois parafusos originais

Fixar o suporte número 6 na cabine e no suporte número 17 utilizando:

Dois parafusos sextavado 8x25mm.
Quatro arruelas lisas 8mm.
Uma porca travante 8mm.

Fixar o suporte número 18, utilizando:

Dois parafusos originais
Unir os suportes número 18 e 7, utilizando:
Dois parafusos sextavados 8x25mm.
Quatro arruelas lisas 8mm.
Duas porcas travante 8mm.
Na região demarcada com círculo, fixar o suporte utilizando:
Um parafuso sextavado 8x25mm.
Uma arruela de pressão 8mm.
Uma arruela lisa 8mm.



Fixar o suporte número 15 na parte dianteira do teto da cabine, utilizando:

Dois parafusos sextavados 8x25mm.
Duas arruelas lisas 8mm.
Duas arruelas de pressão 8mm.
Duas arruelas de borracha

****Repetir esse passo para o suporte número 16.***

Fixar o suporte número 3 junto com o número 2 no friso da parte traseira do teto da cabine, utilizando:

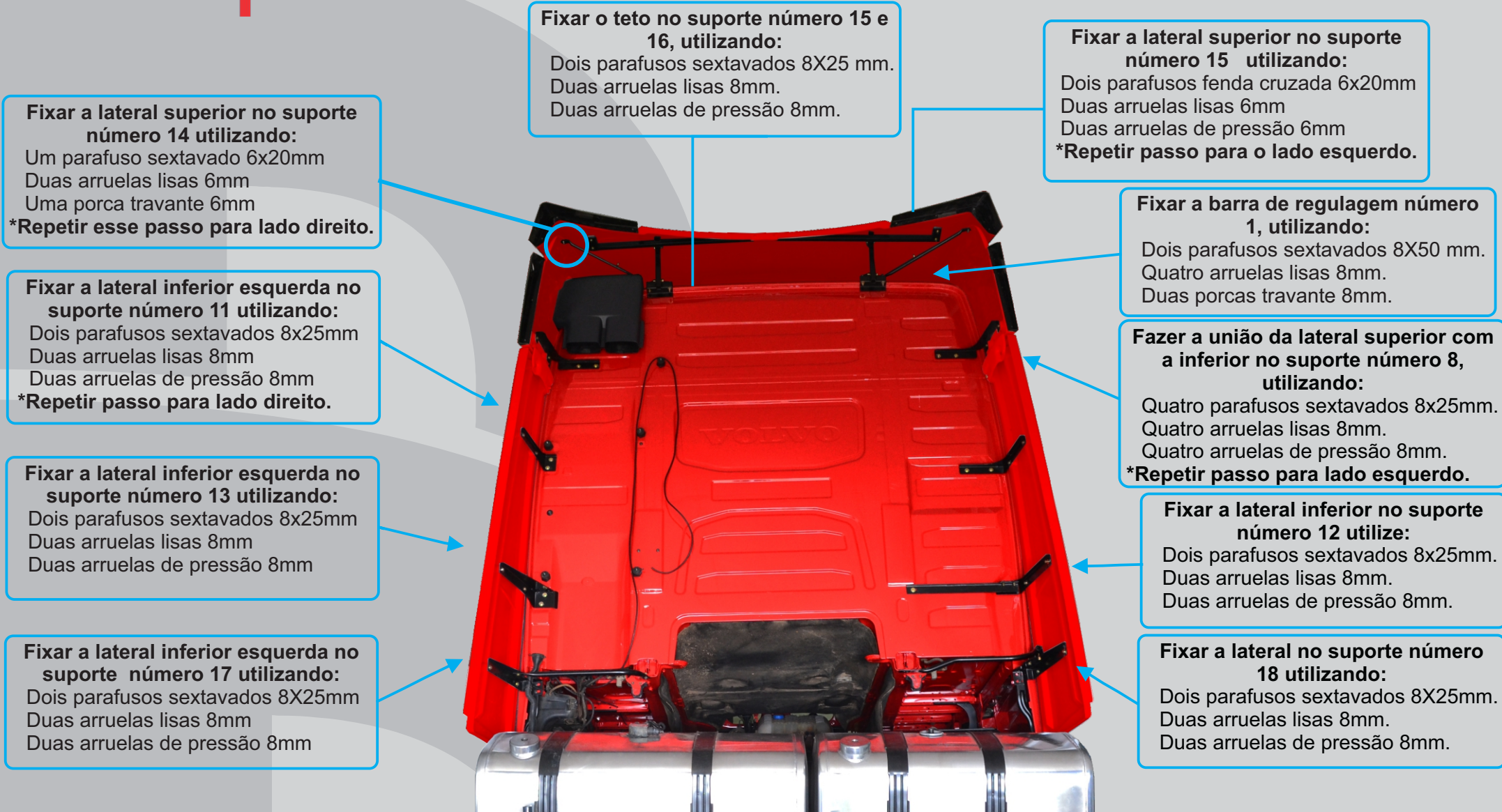
Dois parafusos sextavados 8x60mm
Quatro arruelas lisas 8mm
Duas porcas travantes 8mm

****Repetir esse passo para o lado direito.***

Fixar o suporte número 14 utilizando os mesmos parafusos de fixação dos suportes número 2 e 3.

****Repetir esse passo para o lado esquerdo.***







Fixar o acabamento no lado direito do teto, utilizando:
Quatro rebites repuxe
Oito arruelas lisas 3\16"

Fixar o acabamento na lateral superior direita, utilizando:
Três rebites repuxe
Seis arruelas lisas 3\16"
***Repetir passo para lado esquerdo.**



TABELA DE REVISÃO

Revisão	Descrição	Elaborado	Aprovação	Data
A	Emissão inicial	J.Brasil	M.T.Nascimento	24/08/2023